



CE UK  
CA



fireline™

## FX FP FQ en FT Eco-kachels v3



Assortiment Vrijstaande kachels

4 kW, 5kW, 5kW breed en 8kW met nominale uitvoer.

### Installatie- en bedieningsinstructies

Overhandig deze instructies aan de gebruiker van de kachel wanneer de installatie is voltooid. Verlaat de kachel klaar voor gebruik en leg de gebruiker het juiste gebruik van het apparaat en de bediening van de knoppen uit.

**Belangrijk: – Deze producten moeten door een passend gekwalificeerde installateur worden geïnstalleerd.**

#### Vrijstelling van de wet op schone lucht

De Fireline FX, FP, FQ en FT 4kW, 5Kw, 5kw breed en 8kW Eco-kachels worden vrijgesteld van de Wet op Schone lucht van 1993 voor het stoken van gedroogde houtblokken in toegewezen rookloze zones in het VK. Dit is afhankelijk van de correcte montage van de luchtregelplaat (de onderdeel- en montage-instructies zijn afzonderlijk verpakt) die de spoelluchtregeling te allen tijde op een minimale opening handhaaft. **De instructies voor het verbranden van hout MOETEN worden opgevolgd om te allen tijde naleving te waarborgen.**



Fireline UK Ltd.  
Charlton & Jenrick Ltd  
Unit D Stafford Park 2, Telford, Shropshire, TF3 3AR  
T: 01952 200444 F: 01952 200480

A Charlton and Jenrick Group Company



Om veiligheidsredenen is het essentieel dat uw kachel correct wordt geïnstalleerd en bediend. Charlton & Jenrick aanvaardt geen verantwoordelijkheid voor enige storing of zwaarwegende problemen die voortvloeien uit een onjuiste installatie of bediening.

## INHOUDSOPGAVE

### Hoofdstuk

### Paginanr.

1. Inhoud.....	1
2. Identificatie van onderdelen en bedieningselementen.....	3
3. De kachel op installatie voorbereiden.....	4
4. Belangrijke veiligheidsinformatie.....	5
4.1 Waarschuwingen en belangrijke veiligheidsinformatie.....	5
4.1.1 Instructies.....	5
4.1.2 Waarschuwing m.b.t. de schoorsteen.....	5
4.1.3 Waarschuwing m.b.t. de afzuigventilator.....	5
4.1.4 Reinigen en schoorsteen vegen.....	5
4.1.5 Brandstoffen.....	6
4.1.6 Onderhoud.....	6
4.1.7 Ventilatie.....	6
4.2 Informatie over gezondheid en veiligheid.....	6
4.2.1 Hantering.....	6
4.2.2 Brandcement.....	6
4.2.3 Asbest.....	6
4.2.4 Metalen onderdelen.....	6
5. Installatie-informatie.....	6
5.1 Schoorsteen en rookkanaal.....	6
5.2 Ventilatie.....	7
5.3 Luchtstroom van het rookkanaal.....	7
5.4 Aansluiting op de schoorsteen.....	7
5.5 Afmetingen van vrije ruimte tot materiaal.....	8
5.5.1 Afstanden vanaf brandbare materialen.....	8
<u>Brandbare materialen boven het apparaat</u> .....	<u>8</u>
5.5.2 Afstanden vanaf niet-brandbare materialen.....	8
5.6 Haarden.....	8
5.7 Ingebruikneming en overdracht.....	10
6. Technische gegevens en Ontwerp- en prestatieverklaring..	10
7. Bedieningsinstructies.....	11
7.1 Veiligheidsmeldingen als richtlijn.....	11
7.1.1 Vuurschermen.....	11
7.1.2 Wijzigingen.....	11

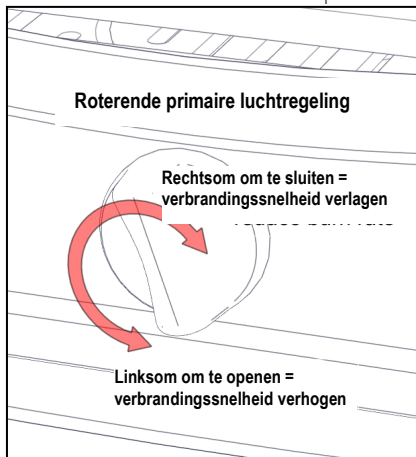
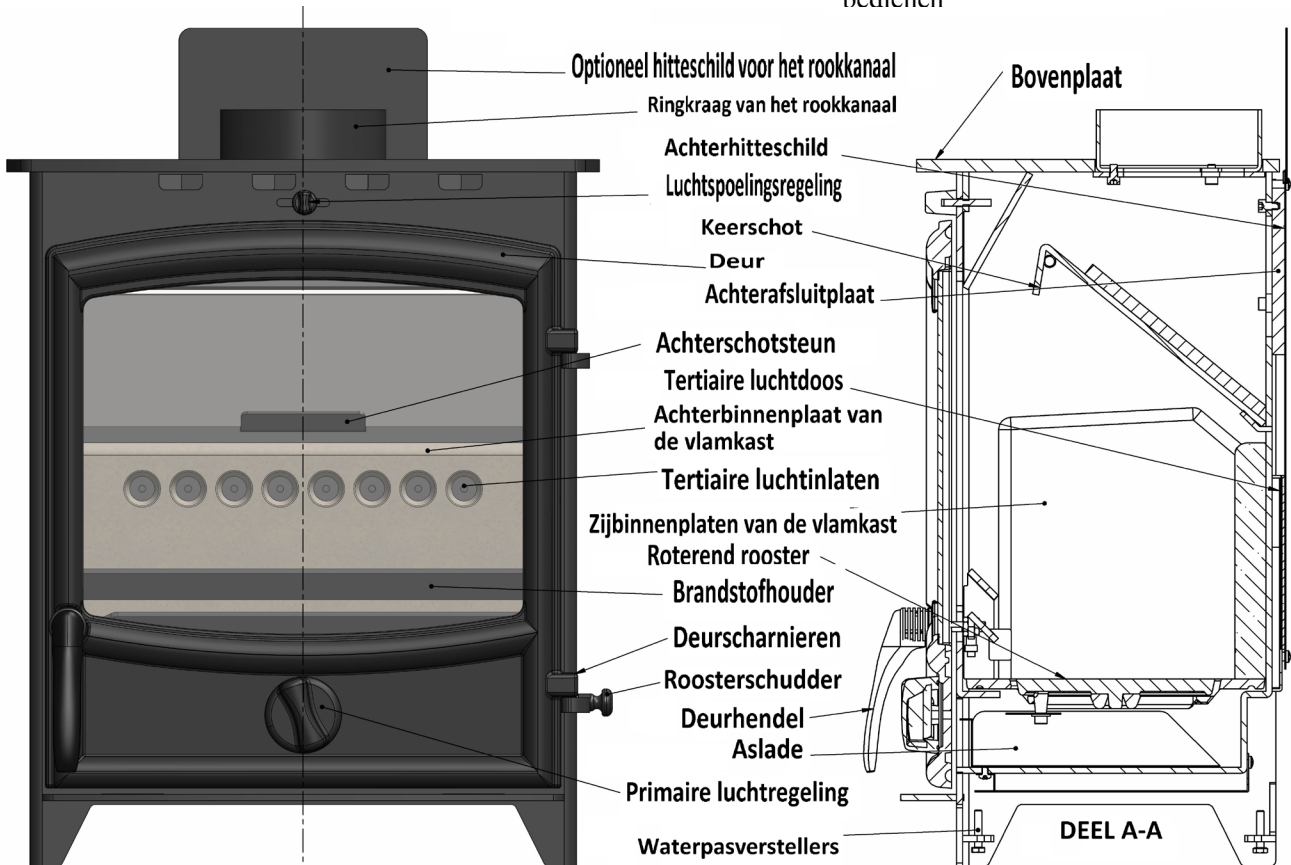
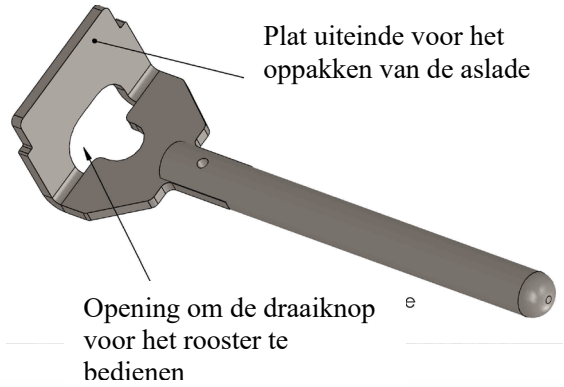
**Vervolg.....**

7.1.3 Overgloeien	11
7.1.4 Rookuitstoot	11
7.1.5 Brand in de schoorsteen	11
7.1.6 CO-alarmen	11
7.2 Waarschuwingen	12
7.3 Wet inzake Schone lucht (rookbeheersingszones)	12
7.4 Luchtregelingen	13
7.4.1 Bediening van de luchtregeling	13
7.4.2 Luchtspoeling	13
7.4.3 Tertiaire lucht	13
7.4.4 Multi-brandstoffenrooster	14
7.4.5 Aslade	14
7.5 Reinigen	14
7.6 Brandstoffen	14
7.7 Belangrijke kennisgevingen over het verbranden van hout	15
7.7.1 Brandstof bijvullen op een dunne brandlaag	15
7.7.2 Brandstofoverbelasting	15
7.7.3 Bediening terwijl de deur open is	15
7.7.4 Primaire lucht open	16
7.8 Opmerkingen over het verbranden van rookloze brandstoffen (Maxibrite)	16
7.9 De kachel aansteken	16
7.10 Brandstof bijvullen	17
7.11 Uitschakelen	18
7.12 Gedurende lange tijd uitschakelen	18
7.13 Onderhoud door de gebruiker	18
<b>8. Onderhoudshandleiding</b>	<b>19</b>
<u>8.1 Deur verwijderen</u>	
19	
8.2 Brandstofhouder verwijderen	19
8.3 Binnenplaten van vlamkast verwijderen	19
8.4 Keerschot verwijderen	19
8.5 Rooster verwijderen	19
8.6 Keramisch glasvenster vervangen	19
8.7 Deur aanpassen	19
8.8 Deurafdichtingen vervangen	19
8.9 Opnieuw verven	20
8.10 Opnieuw in elkaar zetten	20
<b>9. Afmetingen</b>	<b>21</b>
9.1 FX FP FQ FT 4	21
9.2 FX FP FQ FT 5	22
9.3 FX FP FQ FT 5 Wide	23
9.4 FX FP FQ FT 8	24
9.5 FX FP FQ FT 5	25
9.6 FX FP FQ FT 5 Wide	26
<b>10. Veelgestelde vragen</b>	<b>27</b>

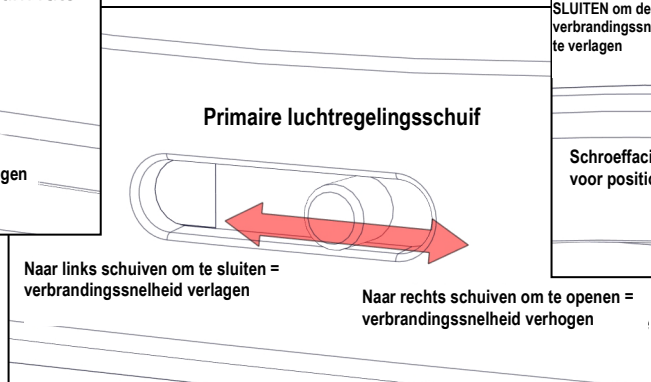
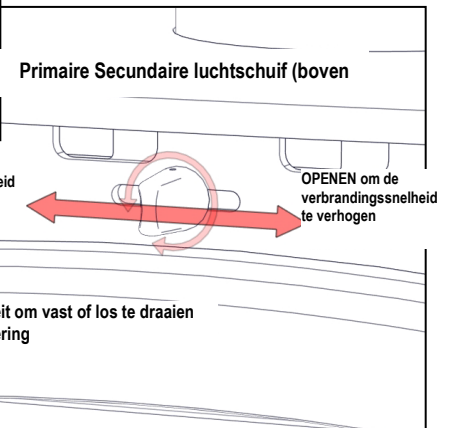
## 2.0 Identificatie van onderdelen en

Onderdelenlijst		
Beschrijving van onderdelen		Aantal
Fireline-kachel		1
Bedieningsgereedschap		1
Aslade		1
Ringkraag van het rookkanaal en bevestigingen		1
Afsluitplaat van het rookkanaal (geïnstalleerd)		1
Handschoenen voor de bediening van de kachel		1

**Afb 1 - Details van het bedieningsgereedschap**



**Afb 2 – Montage en bedieningselementen van de FX FP FQ FT Eco. 5 breed-model wordt weergegeven.**



### **3.0 De kachel op installatie voorbereiden.**

Uw kachel wordt in gemonteerde staat geleverd, gecontroleerd en verpakt in een beschermende triplex krat. Verwijder de banden voorzichtig en til de bovenkant en de bovenste krat op. Verwijder eventuele plastic verpakking, open de deur en verwijder alle inhoud. Zie het hoofdstuk Onderdelenlijst (hierboven) en controleer de inhoud zorgvuldig.

- 3.1. Verwijder de kacheldeur zo nodig voor gemakkelijke hantering - dit is normaal gesproken niet nodig. Verwijder de bevestigingsborgringen op de onderkant van de scharnierpennen. Open de deur ongeveer 30 graden en til hem omhoog om hem te ontkoppelen. De scharnieren moeten op FQ-versies worden losgeschroefd.
- 3.2. Verwijder alle binnenonderdelen van de kachel aan de hand van de volgende procedure. ZIE OOK het hoofdstuk ONDERHOUDSRICHTLIJNEN.
  - 3.2.1. Verwijder de brandstofhouderstangen door ze omhoog te tillen totdat ze uit de zijbinnenplaten van de vlamkast loskomen en enigszins zijn gedraaid om de voorkant van de vlamkast naar buiten te brengen.
  - 3.2.2. Verwijder de twee gegoten keramische zijbinnenplaten van de vlamkast door de voorranden voorzichtig naar voren te trekken en de platen weg te schuiven van de 45 graden-versteknaad met de achterbinnenplaat in de achterhoeken. Let er goed op dat u de oppervlakken van deze keramische onderdelen niet afschilfert of beschadigt. Ondersteun de achterbinnenplaat, zodat hij niet kan omvallen en breken!
  - 3.2.3. Verwijder nu de achterste binnenplaat van de vlamkast. Hanteer en bewaar deze keramische binnenplaten zeer voorzichtig ergens naast de kachel, zodat ze niet kapot gaan.
  - 3.2.4. Verwijder het keerschot door het schot met beide handen te ondersteunen, de voorrand naar u toe te schuiven en de achterrand van de rugsteun te schuiven. Als het goed is, kunt u het schot dankzij de sleuven omlaag van de voorschotpen af de vlamkast in brengen. Er bevindt zich een keramische isolatieplaat aan de bovenkant van het keerschot – leg deze plaat voorzichtig opzij om te voorkomen dat hij breekt. De plaat kan vervolgens uit de vlamkast worden verwijderd.
- 3.3. De ringkraag van het rookkanaal kan nu zo nodig voor verticale of horizontale aansluiting worden geconfigureerd.
  - 3.3.1. Zoek de 3 x M6-bevestigingsschroeven, 3x moeren en de ring, die zijn verpakt in het deel met de vlamkast of de aslade.
  - 3.3.2. Breng de ring op de bovenste of achterste uitlaat aan met behulp van de meegeleverde pakking of gebruik brandcement voor de afdichting.
  - 3.3.3. Zo nodig kan de afsluitplaat (op de achterste uitlaat aangebracht) nu worden gebruikt om het gat in de bovenplaat af te dekken. Gebruik de schroeven als tapeindes en gebruik de moeren op de draden om de plaat stevig tegen de pakking te klemmen of gebruik brandcement voor het afdichten.
- 3.4. Til de kachel met behulp van een assistent naar zijn uiteindelijke positie. Gebruik zo nodig de stelschroeven.
- 3.5. Monteer de tactiele koele-aanrakingshendel stevig op de gevinde deurknop met behulp van de enkele M6-schroef, de vierkante steunring en de meegeleverde inbusseutel.
- 3.6. Maak de aansluiting met het rookkanaal, de schoorsteen of de binnenplaat door gebruik te maken van de gepaste onbuigzame schoorsteenpijp of een adapter. Zorg dat u alle voegen zorgvuldig afdicht.
- 3.7. Voltooi de installatie nu aan de hand van deze instructies, de bouwvoorschriften en de huidige installatienormen of het advies binnen het programma inzake HETAS-competente personen.
- 3.8. De binnendelen van de kachel kunnen weer in elkaar worden gezet door de eerdere verwijderingsinstructies om te keren.

## **4.0 Belangrijke veiligheidsinformatie**

### **4.1. WAARSCHUWINGEN EN BELANGRIJKE VEILIGHEIDSINFORMATIE**

#### **4.1.1. LEES VÓÓR DE INSTALLATIE DEZE INSTRUCTIES EERST ZORGVULDIG DOOR!**

Deze instructies behandelen de basisprincipes waarmee u zorgt voor een bevredigende installatie van de kachel, hoewel de details mogelijk enigszins moeten worden gewijzigd, afhankelijk van de omstandigheden op uw locatie. De installatie moet in alle gevallen voldoen aan de huidige lokale voorschriften, inclusief de bouwvoorschriften, de gemeentelijke verordeningen en anders specificaties of voorschriften, waaronder Britse of EU-standaarden, waarnaar wordt verwezen als ze invloed op de installatie van de kachel uitoefenen. Het goedgekeurde document J is met name belangrijk voor Engeland en Wales, en kan kosteloos worden gedownload via:

[https://www.planningportal.co.uk/info/200135/approved\\_documents/72/part\\_j\\_-\\_combustion\\_appliances\\_and\\_fuel\\_storage\\_systems](https://www.planningportal.co.uk/info/200135/approved_documents/72/part_j_-_combustion_appliances_and_fuel_storage_systems)

Ook van belang zijn de goedgekeurde documenten (Approved Documents, A.D.) L1 A en B Brandstof- en energiebezuiniging. U zult ook merken dat de nalevingshandleiding voor huishoudelijke verwarming (Domestic Heating Compliance Guide) handig is.

Naast deze instructies moet aan de vereisten van BS 8303 en BS EN 15287 worden voldaan. De installatie van een kachel is een bouwactiviteit met aangifteplicht, zoals gedefinieerd in de bouwvoorschriften en het is een juridische vereiste onder de bouwvoorschriften van Engeland en Wales om de installatie ofwel met goedkeuring van het gebouwenbeheer van de lokale overheid (Local Authority Building Control) uit te voeren, ofwel door een Competente persoon die is geregistreerd bij een door de overheid goedgekeurd programma voor competente personen. HETAS Ltd beheert een dergelijk programma en u kunt een lijst met de bij hen geregistreerde competente personen opvragen via hun website op [www.hetas.co.uk](http://www.hetas.co.uk).

#### **4.1.2. Belangrijke waarschuwing betreffende de schoorsteen**

Deze kachel mag niet worden geïnstalleerd in een gedeelde schoorsteen die ook door een ander verwarmingsapparaat wordt gebruikt.

#### **4.1.3. Waarschuwing betreffende de afzuigventilator**

Er mag geen afzuigventilator worden aangebracht in dezelfde ruimte als de kachel, aangezien dit ertoe kan leiden dat de kachel rook in de ruimte afgeeft. Als het niet kan worden voorkomen, moet het apparaat aan de hand van het goedgekeurde document (A.D.) 1.21 worden gecontroleerd en moeten de noodzakelijke maatregelen worden getroffen. HETAS kan richtlijnen geven over een druktestprocedure voor het controleren van de veilige werking van de kachel en het rookkanaal.

#### **4.1.4. Reinigen en schoorsteen vegen**

Het apparaat, het rookkanaal en de schoorsteen moeten tijdens het gebruik en in het bijzonder na een periode waarin de kachel niet werd gebruikt (bijv. na de zomer) regelmatig zowel van binnen als van buiten worden schoongemaakt en gecontroleerd. Breng het schot minimaal één keer per week omlaag om op ophoping van roet of losse delen aan de bovenkant van het rookkanaal te controleren. Verwijder het schot en controleer regelmatig of de ring en connector van het rookkanaal schoon zijn. De schoorsteen- en rookkanaalconnector moet minimaal één keer per jaar worden geveegd. Vaker bij het gebruik van roetachtige brandstoffen of vochtig hout. De schoorsteen of het rookkanaal kunnen doorgaans door het apparaat worden geveegd. Een veegborstel met middendraad en geleidewiel wordt aanbevolen. Eventuele losse, gebroken of lekkende voegen of pijpen MOETEN onmiddellijk worden gerepareerd.

#### **4.1.5. Brandstoffen**

Gebruik uitsluitend aanbevolen brandstoffen, namelijk gedroogde (al dan niet in een oven) houtblokken of rookloze briketten. Het apparaat kan beschadigd raken door het verbranden van petroleumcokes, vloeibare brandstoffen of algemeen afval en uw garantie kan hierdoor ongeldig

worden verklaard en u riskeert uw persoonlijke veiligheid. **Het apparaat mag niet als afvalverbrander worden gebruikt.**

#### **4.1.6. Onderhoud**

Jaarlijkse controle en onderhoud van het apparaat en het rookkanaal door een competente monteur wordt aanbevolen.

#### **4.1.7. Ventilatie**

Voldoende ventilatie is ESSENTIEEL voor de veilige en efficiënte werking van een apparaat dat vast brandstoffen of hout verbrandt. Er MOET in ventilatie worden voorzien, als dat noodzakelijk is door de uitvoer van de kachel of als het rookkanaal de lucht niet voldoende afvoert. Houd alle ventilatie, inclusief de directe aansluiting op de buitenlucht, indien gebruikt, vrij van blokkeringen. Zie VENTILATIE in het hoofdstuk INSTALLATIE-INFORMATIE.

### **4.2. Voorzorgsmaatregelen betreffende gezondheid en veiligheid**

**Er moet bij het installeren van deze kachel speciaal voor worden gezorgd dat aan alle vereisten van de wet op Gezondheid en veiligheid op het werk wordt voldaan.**

#### **4.2.1. Hantering**

Er moeten voldoende faciliteiten beschikbaar zijn om de kachel te lossen en op locatie te hanteren. Kachels zijn zwaar, dus vraag altijd om hulp bij het optillen en plaatsen ervan. Zie de Technische gegevens voor de gewichten.

#### **4.2.2. Brandcement**

Bepaalde soorten brandcement zijn bijtend en mogen niet in contact komen met de huid. Als er wel contact met de huid plaatsvindt, wast u de huid onmiddellijk met veel water.

#### **4.2.3. Asbest**

Deze kachel bevat geen asbest. Als er een mogelijkheid bestaat dat er in de loop van de installatie asbest wordt verstoord, vraagt u om gespecialiseerde begeleiding en gebruikt u gepaste beschermingsuitrusting.

#### **4.2.4. Metalen onderdelen**

Tijdens het installeren of onderhouden van deze kachel moet er goed voor worden gezorgd dat de mogelijkheid van persoonlijk letsel wordt vermeden. Letsel kan bijvoorbeeld worden veroorzaakt door het gewicht van een onderdeel, scherpe onderdelen of beklemming en deze risico's moeten worden geïdentificeerd en geminimaliseerd.

## **5.0 Installatie-informatie**

### **5.1. Schoorsteen/rookkanaal**

De hoogte van de schoorsteen en de positie van het uiteinde van de schoorsteen moeten voldoen aan de bouwvoorschriften. De minimale schoorsteenhoogte is 4,5 meter en de aanbevolen minimale diameter is 150 mm waar mogelijk voor een veiligheidsmarge en prestaties. De schoorsteen moet voorafgaande aan de aansluiting op de kachel worden geveegd. Controleer of de schoorsteen in goede staat is, droog en vrij van barsten en blokkeringen. De diameter van het rookkanaal moet op alle punten niet kleiner zijn dan 125 mm (diameter van de ring) en niet groter dan 200 mm. Als niet aan één van deze vereisten wordt voldaan, moet de schoorsteen door een geschikte methode worden gevoerd. Bij het gebruik van een voering/binnenplaat wordt een flexibele rookkanaalvoering van 5" (125 mm) toegestaan voor deze kachels, mits de gebruiker alléén rookloze brandstoffen of gedroogde houtblokken stookt en de luchtbegrenzer is aangebracht in volledige overeenstemming met de instructies voor het stoken van hout. Een binnenplaat van 6 inch (150 mm) is altijd beter als het mogelijk is om deze te gebruiken.

Als wordt vermoed dat de schoorsteen eerder als installatie voor een open haard is gebruikt, is het mogelijk dat de hogere temperatuur van het gas in het rookkanaal dat uit de kachel wordt afgevoerd, afzettingen losmaakt, die eerder stevig vast zaten, met het risico op een geblokkeerd rookkanaal als gevolg. Het wordt daarom aanbevolen dat de schoorsteen een tweede keer binnen een maand van regelmatig gebruik na de installatie wordt geveegd.

Als u twijfelt over of uw schoorsteen geschikt is, vraagt u advies aan uw lokale dealer of schoorsteenspecialist. Als er geen bestaande schoorsteen aanwezig is, dan kan een geprefabriceerde blokschoorsteen compatibel met vaste brandstoffen worden gebruikt, dan wel een tweewandige geïsoleerde roestvrijstalen rookkanaal conform BS 4543. Deze schoorstenen moeten worden aangebracht in overeenstemming met de instructies van de fabrikant en de bouwvoorschriften.

## 5.2. Ventilatie

Document J van de bouwvoorschriften vermeldt dat (behalve in onlangs gebouwde huizen) doelgerichte ventilatie niet is vereist in Engeland en Wales, tenzij de nominale uitvoer van het apparaat groter is dan 5 kW. Bij meer dan 5 kW is 5,5 cm<sup>2</sup> ventilatie (550 mm<sup>2</sup>) vereist voor elke kW-uitvoer boven 5. Voor 6,5 kW is bijvoorbeeld 8,25 cm<sup>2</sup> nodig, en voor 8 kW is 16,5 cm<sup>2</sup> nodig. Hoe dan ook, als het lastig is om het vuur te starten of als er bovenmatig veel rook wordt waargenomen, dan moet er zo nodig ventilatie worden geïnstalleerd om deze problemen met het rookkanaal te elimineren. Als er een stabilisator voor tocht uit het rookkanaal is aangebracht, dan is er extra ventilatie nodig. Zie Document J van de bouwvoorschriften voor gedetailleerde richtlijnen, met name in nieuwbouwwoningen, waarvoor vaak voor dit doel meegeleverde ventilatie wordt vereist.

## 5.3. Luchtstroom in het rookkanaal

Een luchtstroom in de kraag van het rookkanaal van 2,2 mm tot maximaal 3,5 mm watermeter (22 tot 35 Pascal) is doorgaans nodig voor voldoende prestaties van het apparaat. Dit staat in verhouding tot 12-25 Pascal bij de hogere aftap op EN13240/13229-proefinstallaties. De luchtstroom in het rookkanaal moet bij brand met een hoge uitvoer worden gecontroleerd en als het hoger is dan het aanbevolen maximum, moet er een luchtstroomstabilisator worden aangebracht, zodat de mate van verbranding kan worden beheerst om overgloeien te voorkomen.

## 5.4. Aansluiting op de schoorsteen

Dit apparaat is **niet** geschikt voor gebruik in een gedeelde schoorsteen.

Hoewel een rookkanaal of voering/binnenplaat met een diameter van 150 mm (6 inch) wordt aanbevolen, waar dat mogelijk is, is het gebruik van een geschikte flexibele rookkanaalvoering van 120 mm (5 inch) toegestaan voor deze kachels, mits er alléén rookloze brandstoffen of gedroogde houtblokken worden gestookt en er een luchtbe grenzer is aangebracht in volledige overeenstemming met de instructies voor het stoken van hout.

Een bestaande openhaardopening kan worden dichtgemetseld of afgedicht met een registerplaat. Een verkort, onbuigzaam rookkanaal van geschikte kwaliteit met een minimale interne diameter van 125 mm mag dan worden gebruikt om de kachel op de schoorsteen aan te sluiten. Er kan een horizontaal rookkanaal van maximaal 150 mm worden gebruikt. Dit rookkanaal moet zich conformeren aan de bouwvoorschriften. Als de aansluitingspijp in een andere hoek dan verticaal op het verticale rookkanaal wordt aangesloten, moet u zorgen dat het uiteinde van de pijp zich niet dicht (langs de asrichting van de pijp) dan 76 mm van de zij- of achterwanden van de schoorsteen bevindt. In het ideale geval moet de oude open haard worden gevuld, voor een gladde, gestroomlijnde toegang tot het rookkanaal. Het is essentieel dat alle aansluitingen tussen de kachel en de schoorsteen/het rookkanaal worden afgedicht en luchtdicht worden gemaakt met afdichtingstouw, klemringen en/of brandcement of hittebestendig cement als dat nodig is.

Zowel de schoorsteen als het rookkanaal moeten toegankelijk zijn voor reiniging en als ENIGE onderdelen van de schoorsteen niet door de kachel (met het schot verwijderd) kunnen worden bereikt, moet er een roetdeur in een geschikte positie worden gemonteerd om dit mogelijk te maken.



## 5.5. Afmetingen van vrije ruimte tot materiaal

### 5.5.1. Veiligheidsafstanden vanaf brandbare oppervlakken:

#### VRIJSTAANDE MODELLEN

Model	GEEN achterhitteschilderen				Achterhitteschilderen aangebracht			
	Zijkant <i>enkelwandig</i> rookkanaal	Achterkant <i>Enkelwandig</i> rookkanaal	Zijkant <i>tweewandig</i> rookkanaal	Achterkant <i>Tweewandig</i> rookkanaal	Zijkant <i>enkelwandig</i> rookkanaal	Achterkant <i>Enkelwandig</i> rookkanaal	Zijkant <i>tweewandig</i> rookkanaal	Achterkant <i>Tweewandig</i> rookkanaal
FX FP FQ FT 4kW	500	700	450	550	550	400	400	170
FX FP FQ FT 5kW	600	800	600	700	600	450	750	450
FX FP FQ FT 5kW breed	600	750	550	750	650	400	650	350
FX FP FQ FT 8kW	700	850	650	800	750	500	700	450

Het wordt bovendien sterk aanbevolen dat meubels of andere brandbare materialen minimaal 900 mm vrije ruimte ten opzichte van de voorkant van de kachel houden.

OPMERKING: Brandbare oppervlakken kunnen tegen stralingswarmte van de kachel worden beschermd door het toevoegen van een niet-brandbaar hitteschild tussen de kachel en de materialen, met een luchtopening erachter. Hierdoor kunnen veilige afstanden in de praktijk aanzienlijk worden verkleind.

#### **BRANDBARE PLANKEN EN BALKEN**

Aangezien brandbare planken, houten haarden en balken duizenden mogelijke configuraties hebben, in combinatie met kachels die gedeeltelijk of geheel in een holte worden geplaatst, is het niet mogelijk om vaste richtlijnen te geven over de afmetingen naar dit soort materialen. Als regel is het waarschijnlijker dat materialen 'in het zicht' van de kachel oververhit raken, vanwege directe straling vanaf de behuizing van de kachel, dan materialen die zich niet 'in het zicht' van de kachel bevinden (als de kachel zich bijvoorbeeld volledig in een holte bevindt). Het is waarschijnlijker dat materialen boven de kachel oververhit raken, dan materialen ernaast of eronder. Als richtlijn is de beperkende temperatuur voor vast hout (geen oppervlakafwerking) ongeveer 80-85 graden C met een normale kamertemperatuur. Temperaturen van brandbare materialen kunnen aanzienlijk worden verlaagd met behulp van een eenvoudig hitteschild, gemaakt van niet-brandbaar materiaal, en een kleine luchtopening (6-12 mm bijvoorbeeld) tussen het schild en het brandbare materiaal.

### 5.5.2. Afstanden vanaf NIET-brandbare materialen:

De kachel kan in een niet-brandbare schouw van een geschikte grootte worden geplaatst, maar er moet een permanente vrije luchtopening van ten minste 50 mm rondom de zijkanten en bovenkant worden vrijgehouden, evenals ten minste 50 mm aan de achterkant van de kachel om een redelijke warmte-uitvoer te krijgen en voor toegang tot de kachel ten behoeve van verwijdering en onderhoud. Een vrije ruimte van 150 mm geeft een betere warmte-uitvoer.

In overeenstemming met de bouwvoorschriften moeten alle niet-brandbare wanden dichter dan 400 mm van de kachel ten minste 75 mm dik zijn. Om praktische redenen moeten de achterwand van de nis en de haard van niet-brandbaar materiaal zijn gemaakt.

## 5.6. Haarden:

Onder deze kachels hoeft geen structurele haard te worden aangebracht, aangezien de vloertemperatuur niet hoger wordt dan 100 graden C. Haarden moeten doorgaans waterpas zijn. In alle gevallen moet er een niet-brandbare, gesuperponeerde haard worden geleverd die zich volledig onder de kachel uitstrekt en een plankier van minimaal 225 mm aan de voorkant van de kachel en 150 mm aan elke kant vormt. De gesuperponeerde haard mag niet minder dan

12 mm dik zijn en moet een duidelijk gedefinieerde rand (niveauwijziging) hebben om het plaatsen van brandbare materialen erop of er gedeeltelijk over te ontmoedigen.

Het apparaat moet worden geïnstalleerd op een vloer met voldoende lastdragende capaciteit. Als de bestaande structuur niet aan deze vereiste voldoet, moeten er geschikte maatregelen (bijv. een lastverdelende plaat) worden genomen om dit te bereiken.

### **5.7. Ingebruikneming en overdracht**

CO-alarm: de bouwvoorschriften vereisen dat bij het installeren van een nieuw of vervangend apparaat voor vaste brandstoffen of hout/biomassa in een woning een koolstofmonoxide-alarm in dezelfde ruimte als het apparaat moet worden aangebracht. Verdere richtlijnen zijn verkrijgbaar in BS EN50292:2002 en de instructies van de fabrikant van het alarm. De voorziening van een alarm mag niet worden beschouwd als vervanging voor het correct installeren van het apparaat of voor het regelmatig onderhouden van het apparaat en de schoorsteen.

Als de installatie is voltooid, moet er voldoende tijd worden gemaakt om te zorgen dat het brandcement of de specie kan drogen. Er mag vervolgens een klein vuur worden aangestoken, waarna kan worden gecontroleerd of de rook vanuit de kachel de schoorsteen in gaan en veilig in de atmosfeer wordt uitgestoten.

Adviseert de klant om de kachel gedurende 3 tot 4 dagen niet op volledige capaciteit te laten branden. Leg uit dat de kachels veel meer of minder warmte-uitvoer kunnen leveren dan de nominale warmte-uitvoer, afhankelijk van de soort en hoeveelheid brandstoffen en de manier waarop de kachel wordt bediend.

**Waarschuw de klant dat het gebruik van bovenmatige lucht (als de luchtregeling te ver of te lang open staat met een volledige brandstoflading) tot overgloeien kan leiden en de kachel onherstelbaar kan beschadigen. Schade door overgloeien wordt NIET door de garantie gedekt.**

Na voltooiing en ingebruikneming van de installatie controleert u of alle onderdelen van het apparaat correct zijn aangebracht en zorgt u dat de bedieningsinstructies en bedieningsgereedschappen (inclusief handschoenen) voor de kachel bij de klant zijn achtergelaten. U moet zorgen dat u de klant advies geeft over het correcte gebruik van het apparaat met de brandstoffen die waarschijnlijk zullen worden gebruikt in de kachel. Waarschuw de klant dat hij of zij alleen de aanbevolen brandstoffen voor de kachel mag gebruiken.

Adviseert de gebruiker wat hij of zij moet doen als er rook vanuit de kachel de kamer in komt - zie het hoofdstuk **Veiligheidsmeldingen**. De gebruiker moet worden gewaarschuwd dat hij of zij een geschikt vuurscherm MOET gebruiken in de aanwezigheid van kinderen, oudere mensen en/of lichamelijk zwakke mensen.

## 6.0 Technische gegevens, Ontwerp- en prestatieverklaring (DoP, Declaration of Performance) en Conformiteitsverklaring (DoC, Declaration of Conformity)

Verordeningen inzake Ecodesign voor energiegerelateerde producten van 2010 VK SI 2010 Nr. 2617 en EU 2015/1186 tot implementatie van 2009/125/EG

Fabrikant: Charlton & Jenrick Ltd.

Assortimenttoewijzing: FX FP FQ en FT Eco vrijstaande kachels.

Modellen: Fireline FX FP FQ FT 4, 5, 5 Wide, en 8 Eco met nominale uitvoeren van 4 kW, 5 kW, 5 kW en 8 kW.

Beoogd gebruik: Huishoudelijke verwarmingstoestellen

Onafhankelijk prestatie- en veiligheidsgetest door: Kiwa Ltd, AB-nr.: 0558/Kiwa Cermet Italia, NB-nr: 0476

Constantie van prestatiesysteem: Systeem 3, ISO9001

Model	FX FP FQ FT 4 Eco	FX FP FQ FT 5 Eco	FX FP FQ FT 5W Eco	FX FP FQ FT 8 Eco
Gewicht van apparaat (verpakt/onverpakt) (kg):	58/51	66/58	81/71	90/80
Geschat uitvoerbereik: (kW)	3,0-6,3	3,8-8,5	4,0-7,7	5,8-8,2
Geharmoniseerde EN Europese norm (hEN):	EN13240: 2001 Amd 2: 2004	EN13240: 2001 Amd 2: 2004	EN13240: 2001 Amd 2: 2004	EN13240: 2001 Amd 2: 2004
Testnorm voor aanvullende kenmerken:	DIN +	DIN +	DIN +	DIN +
Testnorm voor uitstraling van aanvullende deeltjes:	PD6434	PD6434	PD6434	PD6434
<b>Prestatiekenmerken met houtbrandstof</b>				
Origineel testrapportnummer en uitgiftedatum:	61009-1 03/19	61009-2 03/19	61009-3 03/19	61009-4 03/19
Totale efficiëntie: (%)	81,8	81,7	80,8	81,1
Verklaarde nominale uitvoer: (kW)	4,0	5,0	5,0	8,0
Geteste nominale uitvoer: (kW)	4,2	5,0	5,0	8,0
Getest interval voor bijvullen van hout: (u)	0,77	0,82	0,83	0,77
Massastroom van schoorsteengas: (g/s)	3,2	3,6	4,2	5,4
Gemiddelde CO-emissie (@13% O <sub>2</sub> ): (%) (Nmg/m <sup>3</sup> )	0,1 (1250)	0,1 (1250)	0,09 (1125)	0,09 (1125)
Gemiddelde C <sub>n</sub> H <sub>m</sub> -emissie (@13% O <sub>2</sub> ): (Nmg/m <sup>3</sup> )	58	55	48	54
Gemiddelde NO <sub>x</sub> -emissie (@13% O <sub>2</sub> ): (Nmg/m <sup>3</sup> )	79	90	90	82
DIN+-deeltjes (@13% O <sub>2</sub> ): (Nmg/m <sup>3</sup> )	30	14	15	13
PD6434 Hoge uitvoer van deeltjesemissies: (gh <sup>-1</sup> )	2,2	2,7	2,1	2,4
PD6434 Lage uitvoer van deeltjesemissies: (gh <sup>-1</sup> )	1,5	1,1	1,5	1,9
Optische dichtheid > 0,2 Hoog (min)	0,5	0,5	0,3	1,8
Optische dichtheid > 0,2 Laag (min)	0,5	0,3	0,1	0,2
*Gemiddelde schoorsteentemperatuur: (graden C)	259	278	263	301
Geschatte max. lengte van houtblokken: (mm)	300	300	375	375
clearSkies-niveau	5	5	5	5
Berekende seizoengebonden efficiëntie η <sub>s</sub>	71,8	71,7	70,8	71,1
Categorie van het EEI-label	A+	A+	A+	A+
<b>Prestatiekenmerken met behulp van Maxibrite Rookloze briketten</b>				
Totale efficiëntie: (%):	79,8	79,5	81,6	82,9
Verklaarde nominale uitvoer: (kW)	4,0	5,0	5,0	8,0
Geteste nominale uitvoer: (kW)	4,1	5,0	5,0	8,1
Getest interval voor bijvullen van brandstof: (u)	1,05	1,04	1,03	1,06
Massastroom van schoorsteengas: (g/s)	3,3	3,8	3,1	4,5
Gemiddelde CO-emissie (@13% O <sub>2</sub> ): (%) (Nmg/m <sup>3</sup> )	0,1 (1250)	0,07 (875)	0,04 (500)	0,03 (375)
Gemiddelde C <sub>n</sub> H <sub>m</sub> -emissie (@13% O <sub>2</sub> ): (Nmg/m <sup>3</sup> )	28	7	6	3
Gemiddelde NO <sub>x</sub> -emissie (@13% O <sub>2</sub> ): (Nmg/m <sup>3</sup> )	115	100	93	83
DIN+-deeltjes (@13% O <sub>2</sub> ): (Nmg/m <sup>3</sup> )	7	8	9	8
Gemiddelde schoorsteentemperatuur: (graden C)	270	294	298	311
Zijmuur: (mm)	500/450/550/400	600/600/600/750	600/550/650/650	700/650/750/700
Achtermuur: (mm)	700/550/400/170	800/700/450/450	750/750/400/350	850/800/500/450

Ondertekend:



Peter Mintoft  
Directeur  
Maart 2019

Opmerking: Dit document vormt tevens de Conformiteitsverklaring (DoC, Declaration of Conformity) voor de Verordeningen inzake Ecodesign voor energiegerelateerde producten van 2010 (2010 Nr. 2617)

**OPMERKING:** De intervallen voor het bijvullen van brandstoffen worden gekozen overeenkomstig de betreffende normen voor prestatietests en zijn slechts vergelijkend. Ze hebben geen rechtstreekse betrekking op intervallen voor het bijvullen van brandstoffen die op een geïnstalleerd product kunnen worden bereikt. Intervallen voor het bijvullen van brandstoffen van 1-1,5 uur voor hout en 3-4+ uur voor rookloze briketten, zouden meer gebruikelijk zijn. Onder normale omstandigheden en bij een lage luchtregelingsinstelling kunnen kachels de hele nacht branden op geschikte rookloze briketten.

## **7.0 Bedieningsinstructies**

### **7.1. Veiligheidsmeldingen als richtlijn**

**7.1.1. VUUR KAN GEVAARLIJK ZIJN** – Gebruik altijd een vuurscherm conform BS 8423:2002 Vuurschermen voor gebruik bij apparaten met vaste brandstoffen in de aanwezigheid van kinderen, oudere mensen of lichamelijk zwakke mensen.

**7.1.2. Voer GEEN modificaties aan het apparaat uit, aangezien dit een veilige werking ernstig kan compromitteren.**

**7.1.3. NIET LATEN OVERGLOEIEN** - het is mogelijk om de kachel boven de ontworpen capaciteit ervan te laten branden. Onderdelen van de kachel kunnen hierdoor echter kromtrekken en de kachel kan beschadigd raken, dus let op tekenen van overgloeien. Als enig deel van de kachel rood begint te gloeien, inclusief het keerschot of de brandstofhouder, is er sprake van overgloeien en moeten de bedieningselementen dienovereenkomstig worden aangepast. Laat de kachel nooit gedurende lange perioden zonder toezicht achter zonder eerste de bedieningselementen aan te passen op een lagere en veilige instelling - **u moet te allen tijde een voorzichtige luchtregeling toepassen.**

#### **7.1.4. WAARSCHUWING - ROOKUITSTOOT**

Als dit apparaat op de juiste wijze is geïnstalleerd en wordt bediend, wordt er geen rook uitgestoten. Er kan incidenteel rook optreden door ontassen en het bijvullen van brandstof, maar dit is normaal gesproken niet zorgwekkend. **Hardnekkige rookuitstoot is echter mogelijk gevaarlijk en mag niet worden getolereerd.**

Als de rookuitstoot standhoudt, dan moet de volgende onmiddellijke actie worden ondernomen:

-

1. Open deuren en ramen om de ruimte te ventileren
2. Laat het vuur uitgaan of verwijder de brandstof uit het apparaat en gooi het op veilige wijze weg.
3. Controleer op blokkering van het rookkanaal of de schoorsteen en reinig dit zo nodig.
4. U mag het vuur pas weer aansteken als de oorzaak is geïdentificeerd en gecorrigeerd.

Vraag zo nodig professioneel advies aan schoorsteen- of kachelspecialisten.

**Belangrijk!** – Plaats geen afzuigventilator in dezelfde ruimte als dit apparaat.

#### **7.1.5. IN HET GEVAL VAN EEN SCHOORSTEENBRAND**

- Sla alarm om het anderen in huis te laten weten.
- Bel de brandweer.
- Verlaag het brandniveau van het apparaat door alle luchtregelingen volledig te sluiten.
- Verplaats meubels en tapijten uit de buurt van de brandhaard en verwijder eventuele ornamenten in de buurt.
- Plaats een vuurscherm of vonkenscherm voor de kachel.
- Leg uw hand op de schoorsteenmantel om te controleren op tekenen van bovenmatige hitte.
- U mag het vuur pas weer aansteken als de schoorsteen- en rookkanaalafvoer door een professional is onderzocht.

Als de muur heet wordt, haalt u de meubels erbij weg. Zorg dat de brandweer toegang tot uw dakruimte krijgt om dit gebied op tekenen van verspreiding van het vuur te kunnen controleren.

#### **7.1.6. CO-ALARMEN**

Uw installateur heeft als het goed is een CO-alarm in dezelfde ruimte als het apparaat aangebracht. Als het alarm onverwacht afgaat, volgt u de instructies onder "Waarschuwingmelding" hieronder.

**WAARSCHUWING** Als het CO-alarm onverwacht afgaat:

1. Open deuren en ramen om de ruimte te ventileren en verlaat vervolgens de woning.

2. Laat de brand uitgaan.

## **7.2 Waarschuwingen:**

Dit apparaat is **niet** ontworpen voor open werking en mag dus **niet** met geopende deuren worden bediend.

Deze kachel is ontworpen om op schone wijze en met hoge efficiëntie hout en rookloze brandstoffen te stoken. De kachel moet echter op de juiste wijze worden gebruikt om te zorgen dat dit product goed werkt. Bij correct gebruik brandt deze kachel met de zeer handige eigenschap van doorzichtig glas.

Het is **essentieel** dat de kachel voldoende luchttoevoer heeft voor verbranding en ventilatie. U mag eventuele aangeleverde ventilatoren NIET blokkeren. De primaire, secundaire en tertiaire luchtingangen moeten vrij van blokkeringen worden gehouden.

**Waarschuwing!** Dit apparaat is tijdens het gebruik zeer **heet** en het aanpassen van de bedieningselementen moet met zorg gebeuren. Er wordt voorzien in een gereedschap en een paar hoogwaardige, leren handschoenen als hulpmiddel bij veilige bediening.

Gebruik geen spuitbus op of in de buurt van de kachel wanneer hij brandt.

## **7.3 De Wet inzake Schone lucht van 1993 en rookbeheersingsgebieden**

Onder de Wet inzake Schone lucht kunnen lokale instanties verklaren dat het gehele of een deel van het district dat onder deze lokale overheid valt, een rookbeheersingsgebied is. Het is een overtreding om rook uit een schoorsteen van een gebouw, een fornuis of een vaste boiler uit te stoten, als dit zich in een toegewezen rookbeheersingsgebied bevindt. Het is ook een overtreding om "ongeautoriseerde brandstof" te verkrijgen voor gebruik binnen een rookbeheersingsgebied, tenzij dit wordt gebruikt in een "vrijgesteld" apparaat ("vrijgesteld" van de regels die doorgaans in het rookbeheersingsgebied gelden).

In Engeland worden apparaten vrijgesteld door publicatie op een lijst door de minister in overeenstemming met wijzigingen gemaakt in paragraaf 20 en 21 van de Wet inzake Schone lucht van 1993 in paragraaf 15 van de Wet inzake Deregulering van 2015. Op gelijksoortige wijze worden apparaten in Schotland vrijgesteld door publicatie op een lijst door Schotse ministers onder paragraaf 50 van de Wet inzake Regelgevingshervorming (Schotland) van 2014. In Noord-Ierland worden apparaten vrijgesteld door publicatie op een lijst door het Departement van Landbouw, Milieu en Landelijke Zaken onder Paragraaf 16 van de Wet op Milieu-beterregulering (Noord-Ierland) van 2016. In Wales worden ze geautoriseerd door regelgevingen die door Welse ministers worden opgesteld.

De kachels Fireline FX 4, 5, 5 breed en 8; Fireline FP 4, 5, 5 breed en 8; Fireline FQ 4, 5, 5 breed en 8 en de Fireline FT 4, 5, 5 breed en 8 worden aanbevolen als geschikt voor gebruik in rookbeheersingsgebieden wanneer ze houtblokken stoken. Dit is voorwaardelijk, afhankelijk van de montage van de meegeleverde secundaire-luchtregelingbegrenzers en wanneer de instructies voor het stoken van hout nauwkeurig worden opgevolgd. Geschikte geautoriseerde brandstoffen kunnen ook worden gebruikt in de apparaten in rookbeheersingsgebieden (zie de lijst met geautoriseerde brandstoffen voor gebruik in rookbeheersingsgebieden op <https://smokecontrol.defra.gov.uk/fuels.php>).

Verdere informatie over de vereisten van de Wet inzake Schone lucht vindt u hier: <https://www.gov.uk/smoke-control-area-rules>. Uw lokale overheid is verantwoordelijk voor het implementeren van de Wet inzake Schone lucht van 1993, inclusief de toewijzing en het toezicht van rookbeheersingsgebieden en kunt contact met hen opnemen voor meer informatie over de vereisten van de Wet inzake Schone lucht.

## **7.4 Luchtregelingen**

Houd luchtregelingen en in-/uitlaten te allen tijde schoon en vrij van as of losse delen. Houd het rooster voor het binnenlaten van ventilatorlucht (indien aangebracht) te allen tijde schoon en vrij.

Laat de luchtregelingen niet volledig open, tenzij u het vuur in de gaten houdt, aangezien er overgloeijschade (meestal het kromtrekken van onderdelen) kan ontstaan die niet door de garantie wordt gedekt.

#### 7.4.1 Bediening van de luchtregeling

**Primaire (onder het rooster) lucht** wordt geregeld door de luchtspinner of schuifhendel op het onderdeel van de deur. Secundaire (luchtspoeling) lucht wordt geregeld door de schuifhendel boven de deur. Tertiaire lucht wordt geregeld door de luchtstroom door vooraf ingestelde inlaten aan de achterkant van de kachelbehuizing. De open stand voor de primaire luchtspinner of schuifhendel mag alleen worden gebruikt als er rookloze brandstoffen worden gestookt. Dit is niet noodzakelijk voor houtverbranding - houd hem gesloten. De gesloten-stand van de luchtspoelingsregeling mag uitsluitend worden gebruikt als dit absoluut noodzakelijk is voor zeer langzaam stoken. Als u hout in de gesloten-stand stookt, wordt het glas namelijk zwart, ontstaat er roet in de schoorsteen en komt er rook uit de kachel. Dit wordt niet aanbevolen.

**Hout stoken:** Beweeg de luchtspoelingshendel volledig naar rechts (open) voor een maximale luchtstroming of om een houtvuur nieuw leven in te blazen. Als u de schuifhendel terugbrengt naar de middelste/linkerstand, vermindert de luchttoevoer geleidelijk om de verbrandingssnelheid te verlagen. De nominale verbrandingssnelheid wordt doorgaans bereikt wanneer de kachel volledig is opgewarmd (na 2-3 houtblokladingen) en er droge blokken hardhout worden gestookt met de hendel ongeveer 10-15 mm vanaf de gesloten stand. Dit is slechts een ruwe richtlijn, aangezien de benodigde stand afhankelijk van de rookkanaal- en brandstofstaat varieert. Het vuur wordt automatisch voorzien van de juiste combinatie tertiaire lucht voor volledige verbranding. De maximale stand levert ook een praktische opdrijving van primaire lucht, zodat nieuwe brandstoffen snel in brand vliegen, waardoor de rook wordt geminimaliseerd. Laat de kachel niet op de maximale instelling staan, tenzij u het vuur in de gaten houdt, om te zorgen dat er geen overgloeijschade ontstaat. **OPMERKING: Het is helemaal niet noodzakelijk om de primaire luchtregeling te openen als de kachel eenmaal is opgewarmd bij het stoken van hout, tenzij de luchtstroom in het rookkanaal of het vochtgehalte van het hout buiten de specificaties vallen.** Als u dit wel doet, vindt er overgloeien van de kachel plaats.

**Rookloze kolen stoken:** Verplaats de luchtregelingshendel volledig naar de rechterkant en open de primaire luchtspinner op de deur helemaal om een koolvuur te starten of nieuw leven in te blazen. Als u de luchtspoelingshendel terugbrengt naar de gesloten stand, neemt de luchttoevoer geleidelijk af en verbetert de efficiëntie voor het stoken van rookloze brandstoffen naarmate het vuur warm wordt. Verlaag ook de primaire luchtregeling zo nodig om de warmteuitvoer te reguleren. Laat de kachel niet op de maximale instelling staan, tenzij u het vuur in de gaten houdt, om te zorgen dat er geen overgloeijschade ontstaat. **OPMERKING: Als de kachel eenmaal is opgewarmd bij het stoken van rookloze kolen, is het niet noodzakelijk om de schuifhendel voor de secundaire luchtregeling meer dan 3-4 mm te openen. Als u de regeling verder opent, blijft het glas iets schoner, maar neemt de thermische efficiëntie af.**

#### 7.4.2 Luchtspoeling

Alle Charlton & Jenrick-kachels worden geleverd met een modern 'luchtspoelings'-systeem als hulpmiddel om het vuur zo zichtbaar mogelijk te houden en om de intervallen tussen reiniging te verminderen (niet te elimineren). Deze secundaire luchttoevoer naar de kachel wordt geregeld door middel van de schuifhendelknop boven de deur. De luchtbe grenzerbeugel volgens de Wet inzake Schone lucht voorkomt opzettelijk de volledige sluiting van deze regeling. Als u de regeling in een specifieke stand wilt vastzetten, kunt u hem stevig vastschroeven. Draai hem enigszins los, totdat er genoeg ruimte is om de regeling te verplaatsen als er aanpassing nodig is. De schroef komt niet van het uiteinde van de schroefdraad los, maar als u hem te los laat, kan dit ertoe leiden dat er lucht rondom de schuifhendel stroomt, met verminderde effectiviteit. Laat de schroef dus los genoeg om soepel te kunnen schuiven.

### 7.4.3 Tertiaire lucht

Dit apparaat is uitgerust met een gepatenteerd systeem voor de verbranding van tertiaire lucht dat anders niet-verbrande gassen in de verbrandingsproducten verbrandt. Hiermee wordt de efficiëntie verbeterd, neemt de warmte-uitvoer toe en neemt ongewenste uitstoot in de atmosfeer af. De toevoer van tertiaire lucht naar de kachel wordt automatisch geregeld door de luchtstroom in het rookkanaal en de vlamkast. In bepaalde fasen van de verbranding zult u 'stralen' kringelende vlammen opmerken die uit de luchtopeningen aan de achterkant van de vlamkast afkomstig zijn. Dit is niet altijd zichtbaar. Het hangt af van de brandstoffen en de fase in de brandcyclus, dus als u het niet kunt zien, gebeurt er niets vreemds.

### 7.4.4 Multi-brandstoffenrooster

Er is een multi-brandstoffenrooster op uw kachel aangebracht, die kan worden ontast met het draaiende roosterdeel dat door de knop rechtsonder van de kachel wordt bediend of door VOORZICHTIG een pook of asveger te gebruiken. Het rooster bestaat uit een sterke set gietijzeren stangen met geschikte luchtsleuven die helpen bij het verbranden van de meeste brandstoffen. Bij het stoken van kolen, is het belangrijk om de kachel regelmatig voorzichtig te ontassen om te zorgen dat de primaire luchtstroom niet wordt belemmerd. Een bovenmatige opbouw van as *bij het stoken van kool* kan het gietijzeren rooster beschadigen. De ophoping van houtas bij het stoken van hout brengt geen schade aan het rooster toe. Sterker nog, met zegt dat hout goed brandt op een asbodem, maar de overmatige ophoping van as wordt niet aanbevolen.

### 7.4.5 Aslade

Bij het stoken van kolen is het essentieel dat u de aslade regelmatig leegt. Gebruik het platte uiteinde van het gereedschap om de aslade uit de kachel te tillen. Zorg dat er zich GEEN koolas onder de bodemlaag ophoopt, aangezien dit schade aan het rooster kan toebrengen.

## 7.5 Reiniging

**Glas:** Ondanks het meegeleverde geavanceerde luchtspoelingsstelsel, moet het glas toch van tijd tot tijd worden schoongemaakt, afhankelijk van de kwaliteit van de brandstoffen en de gebruikte verbrandingssnelheid. Maak het glas nooit schoon wanneer de kachel heet is. Gebruik altijd speciale kachelglasreiniger of een schoonmaakmiddel voor keramische kookplaten, verkrijgbaar bij uw kachelretailer of in de supermarkt. U kunt in plaats daarvan ook een natte doek gebruiken, met wat houtas erop, als u hout stookt, maar let erop dat u schone as gebruikt, omdat er anders krassen op het glas komen. Gebruik GEEN as van houtskool om het glas mee schoon te maken.

**Buitenbehuizing:** De buitenbehuizing moet van tijd tot tijd eenvoudig met een schone doek worden afgestoft of afgeveegd. Gebruik GEEN natte doek, aangezien hiermee pleister-, cement-, brandcement- of brandplaatstof wordt verspreid, waardoor de verf op de plek waar erover is geveegd, grijs van de warmte wordt. Gebruik GEEN meubelpoetsmiddel of schoonmaakmiddel, behalve de doorn uw kachelleverancier aanbevolen verf.

**Vlamkast aan de binnenkant:** Borstel de binnenkant van de vlamkast van tijd tot tijd schoon om de integriteit van de platen en voeringen, etc. te controleren. Zie het hoofdstuk Onderhoudsrichtlijnen voor instructies over het verwijderen van kachelonderdelen. Het is normaal gesproken niet noodzakelijk om de binnenkant van de vlamkast te verven, vanwege de hoge temperaturen die betekenen dat de verf weinig effect zal hebben voordat het wordt afgebrand. Stalen en gegoten binnenplaten van vuurvast steen zijn zeer veerkrachtige vlamkastmaterialen die zonder een grote schoonmaakbeurt of andere werkzaamheden aan de vlamkast op betrouwbare wijze werken. De voeringsstenen moeten mogelijk af en toe worden vervangen, afhankelijk van de gebruikte brandstoffen en hoe de kachel wordt gebruikt. De binnenplaten van de vlamkast mogen ook met barsten of reparaties met brandcement worden gebruikt, zolang het staal eronder niet aan het vuur wordt blootgesteld. Binnenplaten van Fireline worden niet door de garantie gedekt, aangezien het verbruiksartikelen zijn die slijten.

**Schot:** Het is essentieel dat u de bovenkant van het schot regelmatig controleert op de ophoping van roet en as wanneer de kachel regelmatig wordt gebruikt of juist na een lange periode dat de kachel niet is gebruikt, bijv. na de zomer. Verwijder het schot van tijd tot tijd als

dat noodzakelijk is om te zorgen dat de ingang naar het rookkanaal vrij is. De keerschotten moeten van tijd tot tijd worden vervangen en zijn verbruiksartikelen die slijten.

**Luchttoevoer:** Het is essentieel dat u controleert of een eventueel geïnstalleerde luchttoevoerventilator in de woning schoon en open is.

## **7.6 Brandstoffen**

Er is een veelzijdig multi-brandstoffenrooster op het apparaat aangebracht en het apparaat is getest en goedgekeurd voor het stoken van goed-gedroogde houtblokken (<20% vocht) of Maxibrite rookloze briketten. Dat zijn de aanbevolen brandstoffen. Neem voor andere brandstoffen contact op met de fabrikant voor advies.

**Opmerking: Waarschuwing! U mag geen petroleumcokes of huishoudafval in dit apparaat stoken.**

Mochten er moeilijkheden ontstaan voor wat betreft de kwaliteit of geschiktheid van brandstoffen, dan vraagt u advies aan uw lokale goedgekeurde brandstoffenhandelaar.

## **7.7 Belangrijke informatie over het stoken van hout**

Bij een volledige lading hout en wanneer nabij de nominale uitvoer van de kachel wordt gestookt, moet het hout ongeveer om de 45 minuten tot 1,5 uur worden bijgevuld. Eén of twee grote blokken gaan meestal langer mee en zijn schoner dan een aantal kleinere blokken. Hout kan meestal hoger in de kachel worden opgestapeld dan vaste minerale brandstoffen, maar er moet goed op worden gelet dat houtblokken niet in aanraking komen met het schot of het glasvenster. Stapel houtblokken niet hoger op dan het niveau van de stenen binnenplaat van de vlamkast aan de achterkant van de kachel.

Zorg voor extra schoon stoken altijd dat er na het bijvullen van hout vlammen boven het hout zichtbaar zijn. **Stoken zonder vlammen boven het hout creëert onnodige rook en een slechte warmteuitvoer.** Na het bijvullen van hout opent u de luchtspoelingsregeling volledig naar de rechterkant gedurende 3 minuten of totdat de houtblokken helemaal zwart zijn geworden om volledige vlammen boven het hout te bereiken.

Hout brandt goed op een aslaag. Het is daarom slechts af en toe noodzakelijk om het teveel aan as te verwijderen.

Stook alléén goed-gedroogd hout dat is gekapt, gespleten en opgestapeld, onder afdekking tegen de regen, gedurende minimaal 12 tot 24 maanden met vrije luchtbeweging rondom de zijanten van de stapel om te zorgen dat het uitdroogt. Het stoken van nat of niet-gedroogd hout creëert teerafzetting in de kachel en schoorsteen en produceert geen goede warmte-uitvoer. **Hout dat niet goed is gedroogd ('droog' wordt beschouwd als een minder dan 20% intern vochtgehalte) gebruikt veel energie in het verbrandingsproces om het water in het hout te laten verdampen, waardoor er slechte omstandigheden voor verbranding ontstaan.** De hoofdoorzaak van problemen met stoken in houtkachels is hout dat te vochtig is. Hout kan er aan de buitenkant droog uitzien, maar kan nog steeds 40-50% water aan de binnenkant bevatten. U kunt een vochtmeter bij leveranciers van kachels en bijbehorende uitrusting kopen als u wilt controleren of uw houtbron correct is. Splijt een houtblok en controleer naast de buitenkant ook de binnenkant.

### **7.7.1 Hout bijvullen op een dunne brandlaag**

Als er zich onvoldoende brandmateriaal op de brandlaag bevindt om te zorgen dat een nieuwe houtlading gaat branden, kan er veel rook worden uitgestoten. Het bijvullen van hout moet worden uitgevoerd op een voldoende hoeveelheid gloeiende stukjes hout en as, zodat de nieuwe houtlading redelijk snel in brand vliegt. Als er te weinig gloeiende stukjes hout op de brandlaag aanwezig zijn, voegt u zo nodig geschikte aanmaakhoutjes en -blokjes toe om bovenmatige rook te voorkomen.

### **7.7.2 Brandstofoverbelasting**

De maximale hoeveelheid brandstoffen die in deze handleiding wordt gespecificeerd, mag niet worden overschreden, aangezien overbelasting rook kan veroorzaken. Vul nooit hout bij boven



de vlamkastvoering van vuurvaste steen aan de achterkant en zorg dat het hout niet in aanraking komt met het glas. Max diameter van hout voor alle modellen = ongeveer 150 mm. Max lengte = 300 mm voor 4 en 5, 375 mm voor 5 breed- en 8-modellen. Eén blok is UITSLUITEND acceptabel als u dit blok plaatst op een hete, goed-brandende brandlaag.

### **7.7.3 Werking met geopende deur**

Werking van de kachel met geopende deur kan bovenmatig rook veroorzaken, die in de kamer terecht komt. Het apparaat mag niet worden bediend met de deur open.

### **7.7.4 Primaire lucht opengelaten**

Bediening met de primaire luchtregelingen opengelaten: De luchtspinner of schuifhendel op de deur kan bovenmatige rook en overgloeien in de kachel creëren als de deur wordt opengelaten bij het stoken van hout. Als u de deur op een kier laat staan wanneer het vuur heet is, kan dit ook overgloeien en rookuitstoot veroorzaken.

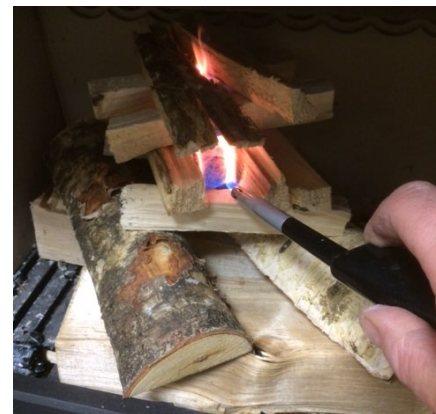
## **7.8 Informatie over het verbranden van rookloze brandstoffen (Maxibrite)**

Maxibrite rookloze kolen en andere rookloze soorten kolen vereisen heel andere stookomstandigheden als het stoken van hout en de kachel is speciaal ontwikkeld om dit mogelijk te maken. Gebruik de onderste luchtregeling aan de onderkant van de deur en zeer weinig luchtspoelingslucht (schuifhendel boven de deur bijna dicht) voor de beste efficiëntie bij dit soort brandstoffen. Maxibrite en andere rookloze briketten kunnen met heel weinig primaire lucht worden gestookt en blijven vele uren branden, zodat u ze bijvoorbeeld na de nacht weer tot leven kunt wekken. Gebruik NOOIT huishoudelijke of anders geclassificeerde rook afgevendende kolen.



## **7.9 De kachel aansteken**

Wij bevelen u aan twee of drie kleinere vuren te ontsteken voordat u de maximale warmte-uitvoer van uw kachel in gebruik neemt. Hierdoor kan de verf geleidelijk uitdrogen en het zorgt voor een lange levensduur van de verflaag. Tijdens het uitdrogen merkt u mogelijk een onplezierige geur terwijl de verf afwerking uiteindelijk uitdroogt. De verflaag is niet giftig, maar we raden u aan voor extra comfort alle deuren en ramen tijdens deze periode open te houden.



Open eerst de luchtspoelingsschuifhendel helemaal naar rechts en open dan de primaire luchtregeling door hem naar rechts te schuiven of door hem helemaal linksom los te schroeven (ongeveer 3 volledige slagen). Plaats enkele volledig uitgedroogde, kleine houtblokken of gespleten houtblokken in een kruispatroon in de vlamkast. Zorg dat het rooster goed wordt afgedekt en dat er geen grote openingen aanwezig zijn.



Voeg vervolgens flink wat droge aanmaakhoutjes en een aanmaakblokje AAN DE BOVENKANT VAN de 4 houtblokken toe. Het werkt vaak goed om de aanmaakhoutjes in een gevlochten patroon neer te leggen. Als u Maxibrite gebruikt, plaatst u ook een laag Maxibrite op de bodem van de vlamkast, maar laat u de grote blokken weg. Gebruik veel aanmaakhoutjes, zodat de kool uit het hout de Maxibrite goed ontsteekt.

Steek de aanmaakhoutjes aan, laat de luchtregelingen daarbij helemaal openstaan en sluit de deur. Het is als het goed is, niet noodzakelijk om de deur open te laten maar laat de kachel NIET zonder toezicht achter als u merkt dat het nodig is om de deur op een kier open te laten.



De aanmaakhoutjes zullen in brand vliegen en de houtblokken aansteken door warmteuitstraling en doordat het hout geleidelijk in houtskool verandert, met minder uitstoot dan bij traditionele methoden waarbij de houtblokken zich aan de bovenkant bevinden.

Laat de brandstof gestaag verbranden. U kunt de eerste houtblokken meestal tot houtskool laten verbranden zonder dat er verder veel aandacht nodig is. Bouw het vuur vervolgens zorgvuldig op door een paar kleine, gespleten blokken of een aantal Maxibrite-briketten tegelijkertijd toe te voegen. Overlaad de brandlaag niet met meer dan twee of drie kleine houtblokken tegelijk.

Als er eenmaal over het hele rooster een goede brandlaag is ontstaan, kunt u zo nodig stap-voor-stap meer hout toevoegen. Laat u niet verleiden om te veel houtblokken tegelijk bij te vullen of de luchtregelingen te sluiten totdat het vuur echt een tijdje goed heeft gebrand. Als de ontstekingsperiode voorbij is, verlaagt u de luchtregelingen geleidelijk en sluit u de primaire lucht vervolgens helemaal als u op hout stookt. Gebruik de bedieningsregelingen om de gewenste stookintensiteit te bereiken.

### **7.10 Hout bijvullen**

Wanneer u Maxibrite stookt, begint het vuur te doven, waarbij er een aanzienlijke hoeveelheid witte as tussen de brandstof te zien is. Schud het rooster met behulp van de schouder en beweeg dan *voorzichtig* een pook door de brandlaag heen en weer om te zorgen dat de meeste as in de aslade terecht komt. Maak de aslade leeg als hij bijna vol is en vul dan brandstoffen bij met een goede lading briketten. De brandstoflading moet in eerste instantie even hoog zijn als de bovenkant van de brandstofhouder en niet boven de profilering voor de inlaat van tertiaire lucht op de achterste binnenplaat van de vlamkast. Hoewel de goedkeuringstestcycli 1 of 2 uur zijn, kan een kachel die op Maxibrite wordt gestookt, onder normale omstandigheden gemakkelijk 's nachts doorbranden.

Wanneer u hout stookt, dooft het vuur naarmate de brandstof wordt verbruikt. Wanneer de vlammen verdwijnen en de rest in gloeiende stukjes hout uiteenvalt, is het een goed moment om te overwegen hout bij te vullen. Doorgaans geldt dat tenzij de vlamkast en de brandlaag zijn afgekoeld en er nieuw leven tot aan de werkteemperatuur in het vuur moet worden geblazen, het **niet** gepast is om brandstof bij te vullen wanneer de houtblokken nog steeds flinke vlammen afgeven. **OPMERKING:** Als de vlammen verdwijnen, maar er nog steeds klompen vast hout aanwezig zijn, betekent dit dat er veel vocht in het hout aanwezig was, dat de temperatuur in de vlamkast te laag was (te koel), dat er te weinig hout werd geplaatst of dat er onvoldoende lucht wordt aangevoerd/door het rookkanaal stroomt.

**OPMERKING:** Als u ongewenste rookuitstoot na het plaatsen van nieuwe houtblokken op het vuur wilt elimineren, opent u de luchtspoelingsregeling volledig gedurende 3 minuten of totdat de houtblokken helemaal zwart zijn geworden om het vuur aan te wakkeren en te zorgen dat er zo snel mogelijk vlammen aan de bovenkant van het hout verschijnen. Wanneer er voldoende vlammen zijn, reduceert u de luchtspoeling naar de gewenste inbedrijfsinstelling. **Stoken zonder vlammen boven het hout creëert onnodige rook.** Plaats geen brandstof boven de achterste vuurvaste steen aan de achterkant van de vlamkast.

Het plaatsen van 1 of 2 middel-grote, DROGE houtblokken met een gewicht van 1-2 kg produceert een goede uitvoer met een redelijke verbrandingstijd. Kleine houtblokken verbranden sneller en produceren daarbij binnen korte tijd een hogere uitvoer en meer uitstoot. Het duurt langer om een groot houtblok te verbranden en daarbij wordt over een gegeven periode minder uitvoer en minder uitstoot geproduceerd. Deze apparaten zijn goedgekeurd voor het met tussenpozen stoken van hout (doorgaans brandcycli van 0,75 tot 1,5 uur), hoewel u langere

verbrandingstijden kunt bereiken door de vlamkast volledig op te laden, waardoor de brandstof goed gaat branden, waarna u de luchtregelingen helemaal kunt uitschakelen (zie hieronder). Dit produceert een langdurig maar rokerig/teerachtig vuur (niet aanbevolen). Het vuur moet vervolgens worden aangewakkerd door eerst de luchtregelingen te openen en vervolgens kleine stukjes hout en veel lucht te gebruiken om te zorgen dat er weer vlammen uit het hout tevoorschijn komen. Laad nooit brandstoffen boven de achterste vuurvaste steen of wanneer de brandstoffen op het glas terechtkomen.

### **7.11 Uitschakelen**

De kachel gaat normaal gesproken vanzelf uit, naarmate de brandstof wordt verbruikt, dus u hoeft de luchtregeling aan het einde van het vuur niet te sluiten. Als u de kachel om andere redenen wilt uitschakelen, sluit u de luchtregelingen. Als de regelingen in deze stand worden achtergelaten, gaat het vuur uiteindelijk vanzelf uit, maar het veroorzaakt wel dat het glas zwart/grijs wordt terwijl het vuur dooft. Als u het vuur wilt aanwakkeren, wordt het aanbevolen om de luchtregelingen in eerste instantie helemaal te openen.

**Waarschuwing!** - De kachel blijft redelijk lang **zeer heet** nadat het vuur is uitgegaan of is gedoofd.

### **7.12 Gedurende lange tijd uitschakelen**

Als de kachel gedurende lange tijd niet zal worden gebruikt, moet de kachel grondig worden schoongemaakt om as en onverbrande brandstofresten te verwijderen. Laat de luchtregelingen openstaan om een goede luchtstroom door het apparaat mogelijk te maken, waarmee condensatie en daaropvolgende corrosieschade afneemt. Het is belangrijk dat de aansluiting op het rookkanaal, eventuele schotten of steekplaten in het apparaat en de schoorsteen goed worden geveegd voordat u na een langdurige buitengebruikstelling een vuur aansteekt.

### **7.13 Onderhoud door de gebruiker**

Zie ook het hoofdstuk Reiniging hierboven en het hoofdstuk Onderhoudsrichtlijnen hieronder voor meer informatie.

Inspecteer tijdens gebruikperioden elke week de binnenkant van de vlamkast en het keerschot. Als wordt vermoed dat de schoorsteen eerder als installatie voor een open haard is gebruikt, is het mogelijk dat de hogere temperatuur van het gas in het rookkanaal dat uit de kachel wordt afgevoerd, afzettingen losmaakt, die eerder stevig vast zaten, met het risico op een geblokkeerd rookkanaal als gevolg. Het wordt daarom aanbevolen dat de schoorsteen een tweede keer binnen een maand van regelmatig gebruik na de installatie wordt geveegd. **Zie het gedeelte over het vegen van de schoorsteen in het hoofdstuk Waarschuwingen en belangrijke informatie.** Inspecteer na een periode van buitengebruikstelling (bijv. na de zomer) de binnenkant van de kachel en het rookkanaal en zorg dat ze 100% vrij zijn.

Controleer alle kabelafdichtingen en glazen pakkingafdichtingen op volledigheid, slijtage en dat er zich geen openingen tussen de uiteinden bevinden, etc. Eventuele openingen moeten worden geëlimineerd en de kabels moeten zo nodig met geschikt kabelafdichtingscement opnieuw in hun groeven worden vastgehecht. **Versleten of ontbrekende kabel- of glazen pakkingafdichtingen beïnvloeden de werking, bediening en uitstoot van het apparaat en kunnen leiden tot schade door oververhitting.**

Controleer of alle luchtinlaten en -uitlaten binnen de kachel schoon zijn en verwijder eventuele as of losse deeltjes die zich hebben opgehoopt met gebruik van een geschikte methode.

Controleer of de luchtventilatoren buiten en de luchtinlaten van de kachel schoon en niet geblokkeerd zijn.

**Gebruik uitsluitend door de fabrikanten aanbevolen vervangende onderdelen in het apparaat.**

## 8.0 Onderhoudsrichtlijnen

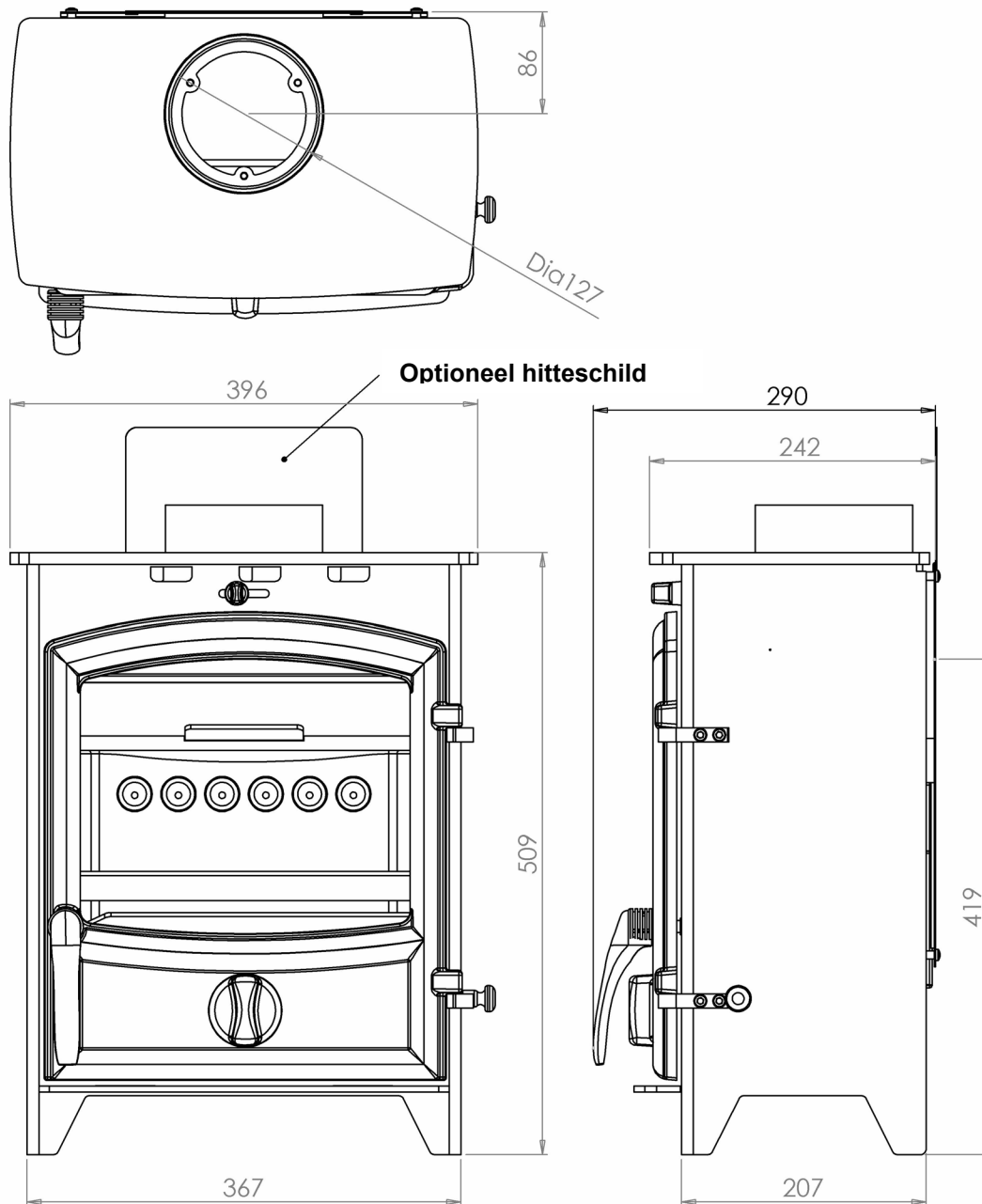
- 8.1 Deur verwijderen.** Verwijder de kacheldeur door eerst de bevestigingsborgringen uit de onderkant van elke scharnierpen te verwijderen. Gebruik een smalle tang en bewaar de ringen voor latere terugplaatsing. Open de deur ongeveer 30 graden en til hem op om de scharnierpenen te ontkoppelen. FQ-versies vereisen mogelijk dat de bouten van de scharnieren van het hoofddeel worden losgedraaid. Merk op dat het niet nodig is om de deur te verwijderen om items schoon te maken of uit de binnenkant van de vlamkast te verwijderen.
- 8.2 Brandstofhouderbalken verwijderen:** De brandstofhouderbalken bevatten ook de zijbinnenplaten van vuurvaste steen. Til de balkeenheid op totdat hij kan worden verdraaid en uit de vlamkast kan worden verwijderd.
- 8.3 Binnenplaten van vlamkast verwijderen:** Breng de vuurvaste steen aan de zijkant voorzichtig naar voren en enigszins naar het midden van het rooster, zodat ze van de achterbinnenplaat loskomen. Er bevindt zich een versteknaad aan de achterkant, die ze allebei in positie houdt en alle componenten vrijgeeft wanneer de versteknaad wordt ontkoppeld. **OPMERKING: Zorg dat de vuurvaste steen aan de achterkant niet naar voren valt en breekt wanneer de zijbinnenplaten worden vrijgegeven!**
- 8.4 Keerschot verwijderen:** Schuif het keerschot enigszins naar de voorkant van de kachel en laat hem eerst van de achtersteun en dan van de voorpennen zakken. Draai het schot enigszins en haal de keramische isolatieplaat van de bovenkant ervan. Verwijder het door de voorkant van de kachel.
- 8.5 Het rooster verwijderen:** Verwijder de brandstofhouder, de binnenplaten van vuurvast steen en het schot zoals hierboven wordt beschreven. Draai de schroef los, ontkoppel de bedieningsstang van het middendeel onder het rooster en til het gietijzeren rooster uit de vlamkast van de kachel.
- 8.6 Het keramische glasvenster verwisselen:** Van tijd tot tijd moeten het keramische glasvenster of de pakkingsafdichtingen ervan worden vervangen. Merk op dat ALLEEN keramisch kachelglas met dezelfde dikte veilig kan worden gebruikt. U bereikt dit het gemakkelijkst als de deur van de kachel wordt verwijderd en met de voorzijde omlaag op een gewatteerd oppervlak, zoals karton of een opgevouwen laken, wordt geplaatst. Reinig eerst de binnenvlakken van de deur en verwijder de M5 roestvrijstalen schroeven waarmee de roestvrijstalen glasclips op de deur zijn bevestigd. **OPMERKING:** Op FQ-deuren bevinden deze zich onder de afdichting op punten die worden gemarkeerd door een V-insnijding in de buitenkant van de glasbevestigingsclips. De kabelafdichting van de deur hoeft slechts genoeg te worden verstoord om de schroeven op deze punten los te draaien, tenzij ook de afdichting wordt vervangen. Het glasvenster kan vervolgens voorzichtig worden verwijderd. Maak van de gelegenheid gebruik om het glasvenster grondig te reinigen als u van plan bent het opnieuw te gebruiken. Verwijder alle sporen van afdichting van het deurgietstuk en reinig de oppervlakken, klaar voor nieuwe afdichtingen. De papieren afdichtingsstripmaterialen zijn keramisch en zeer temperatuurbestendig, maar delicaat. FQ-deuren beschikken over een kleine geweven afdichting onder het glaspaneel in plaats van papieren pakkingstrips. Breng nieuwe afdichtingen aan, zodat er een doorlopende glasafdichting rondom het volledige montagegebied van het venster wordt gevormd. Lijn het glasvenster met een lichte overlapping uit in de hoeken en laat GEEN GATEN open. Breng het glasvenster weer op zijn plaats aan, gevolgd door de clips en schroeven. Een strip pakkingsmateriaal tussen elke metalen clip en het glas kan de levensduur van het glasvenster verlengen doordat de drukkrachten gelijkmatig worden verdeeld. Draai de vier schroeven een voor een vast om de nieuwe pakkingen geleidelijk onder druk te zetten en het nieuwe venster op zijn plaats af te dichten.
- 8.7 Deur aanpassen:** U kunt de deurvergrendeling en de scharnieren aanpassen. Als u de deurvergrendeling wilt aanpassen, moet u eerst de buitenste moer op het binnenuiteinde van de as losdraaien. Om de deursluiting vervolgens vast te

maken, draait u de binnenmoer rechtsom naar het deurgietstuk toe, gevolgd door de buitenmoer om de vergrendeling weer op zijn plaats te bevestigen. Als er niet voldoende aanpassing kan worden gemaakt, zoals hierboven, kunt u extra klemkracht verkrijgen door een sluitring van de asstapel te verwijderen. Wanneer er nieuwe afdichtingen worden aangebracht, is het omgekeerde mogelijk noodzakelijk om rekening met de extra dikte te houden. Scharnieren kunnen slechts in beperkte mate worden aangepast, en u bereikt dit door de bevestigingsschroeven enigszins los te draaien en van positie te veranderen voordat u de schroeven weer vastdraait.

- 8.8 Deurafdichtingen vervangen:** Kabelafdichtingen worden op hun plaats bevestigd met kachelafdichtingslijm. Dit heeft soms een keramische formulering of is silicone dat tegen hoge temperaturen is bestand, zoals Heat Mate, dat flexibeler is. Gebruik NOOIT gewone beglazings- of sanitairsiliconelijm, aangezien dit niet tegen de hoge temperaturen is bestand. Trek de oude afdichtingen eenvoudig los en schraap achtergebleven oude lijmresten weg. Breng de nieuwe lijm doorlopend op het bevestigingsvlak aan en breng de nieuwe kabel gelijkmatig helemaal rondom aan. **OPMERKING:** Zorg dat er zich GEEN openingen aan beide samenkomende uiteinden van eventuele doorlopende lussen of stompverbindingen bevinden en dat de kabel goed in de hoeken is aangebracht. Sluit de kacheldeur en laat alles enkele uren drogen voordat u het vuur aansteekt. De afdichtingen kunnen worden getest door een reepje papier tussen de deur te plaatsen en de deur dicht te doen. Als het papier vastzit, werkt de afdichting naar behoren. Als het papier eruit kan worden getrokken, is er iets mis.
- 8.9 Opnieuw verven:** Alle geverfde kachels voor vaste brandstoffen moeten van tijd tot tijd opnieuw worden geverfd. De kachel kan eenvoudig opnieuw worden geverfd door kachelspuitlak of tegen hoge temperaturen bestendige coatings te gebruiken nadat u de oppervlakken met een pannenspons of een gelijksoortig schuurmiddel hebt afgeveegd om alle losse deeltjes van de oppervlakken te verwijderen.
- 8.10 Hermontage:** Dit is het omgekeerde van de ontmantelingsprocedure. Let er tijdens de montage nogmaals extra goed op dat de binnenplaten van de vlamkast niet op het gietijzeren rooster vallen.

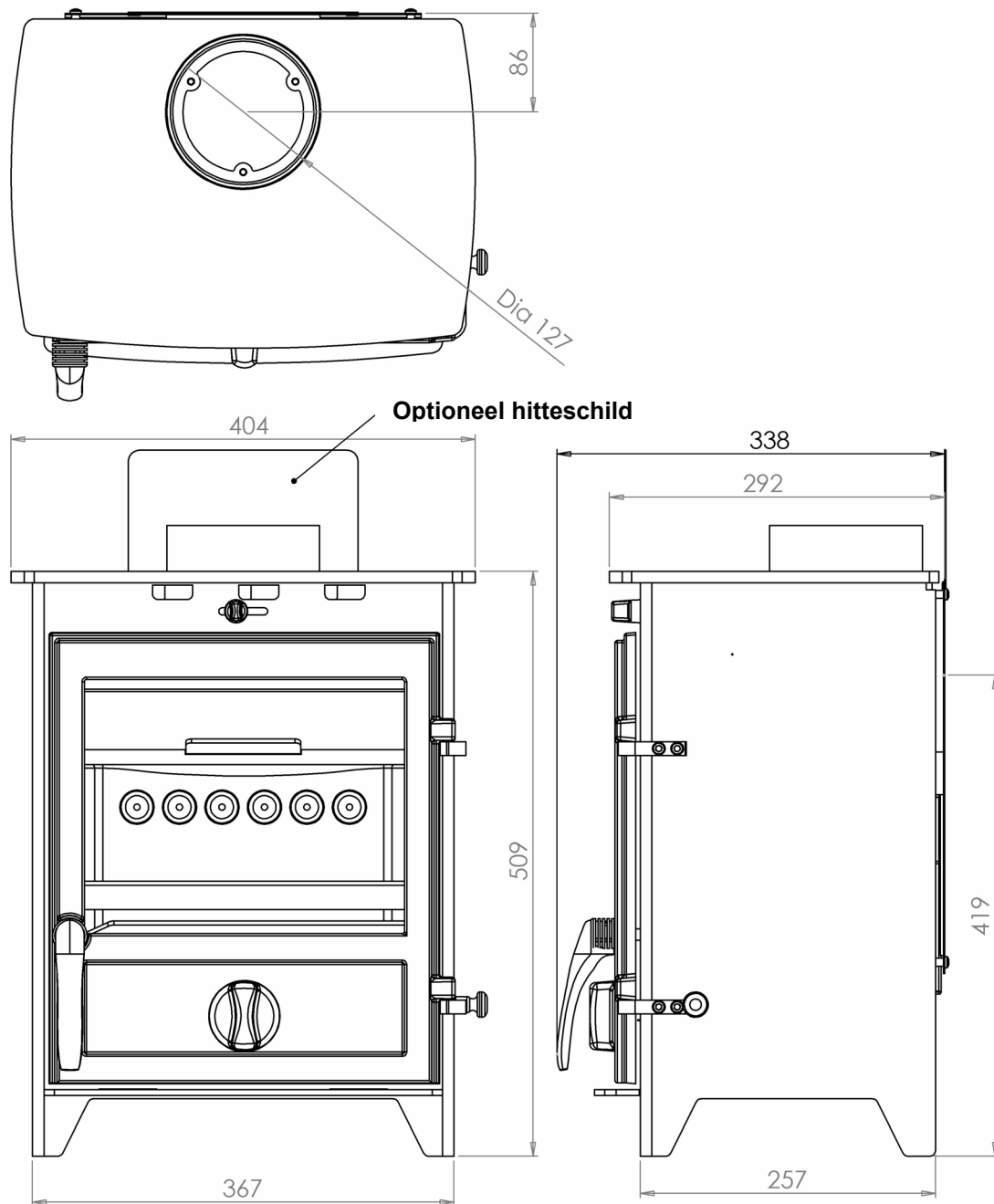
## 9.1 Belangrijkste afmetingen van de FX FP FQ FT 4-kachel

Alle afmetingen worden in mm weergegeven. Deur van FX-versie weergegeven.



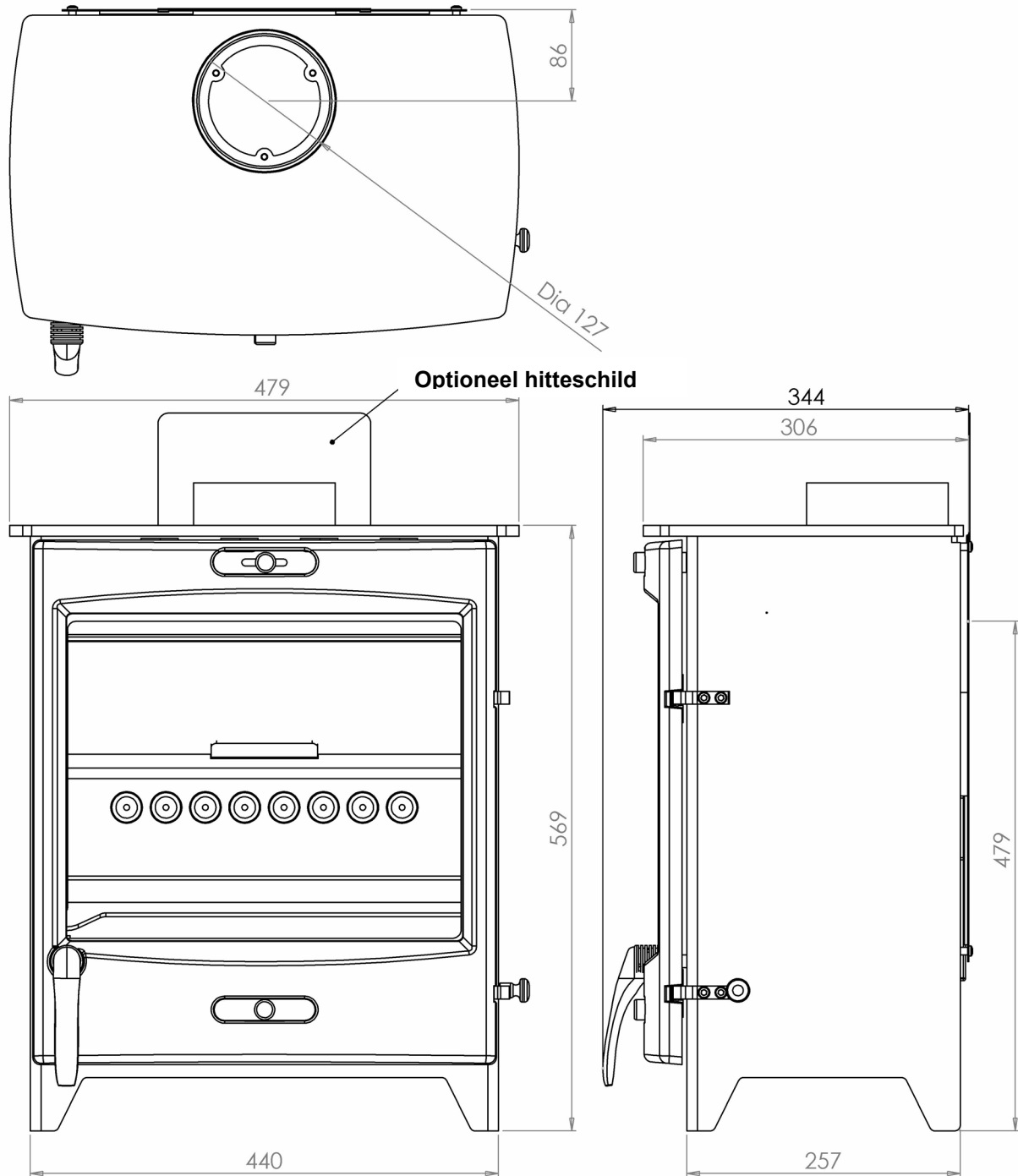
## 9.2 Belangrijkste afmetingen van de FX FP FQ FT 5-kachel

Alle afmetingen worden in mm weergegeven. Deur van FP-versie weergegeven.



### 9.3 Belangrijkste afmetingen van de FX FP FQ FT 5 breedkachel

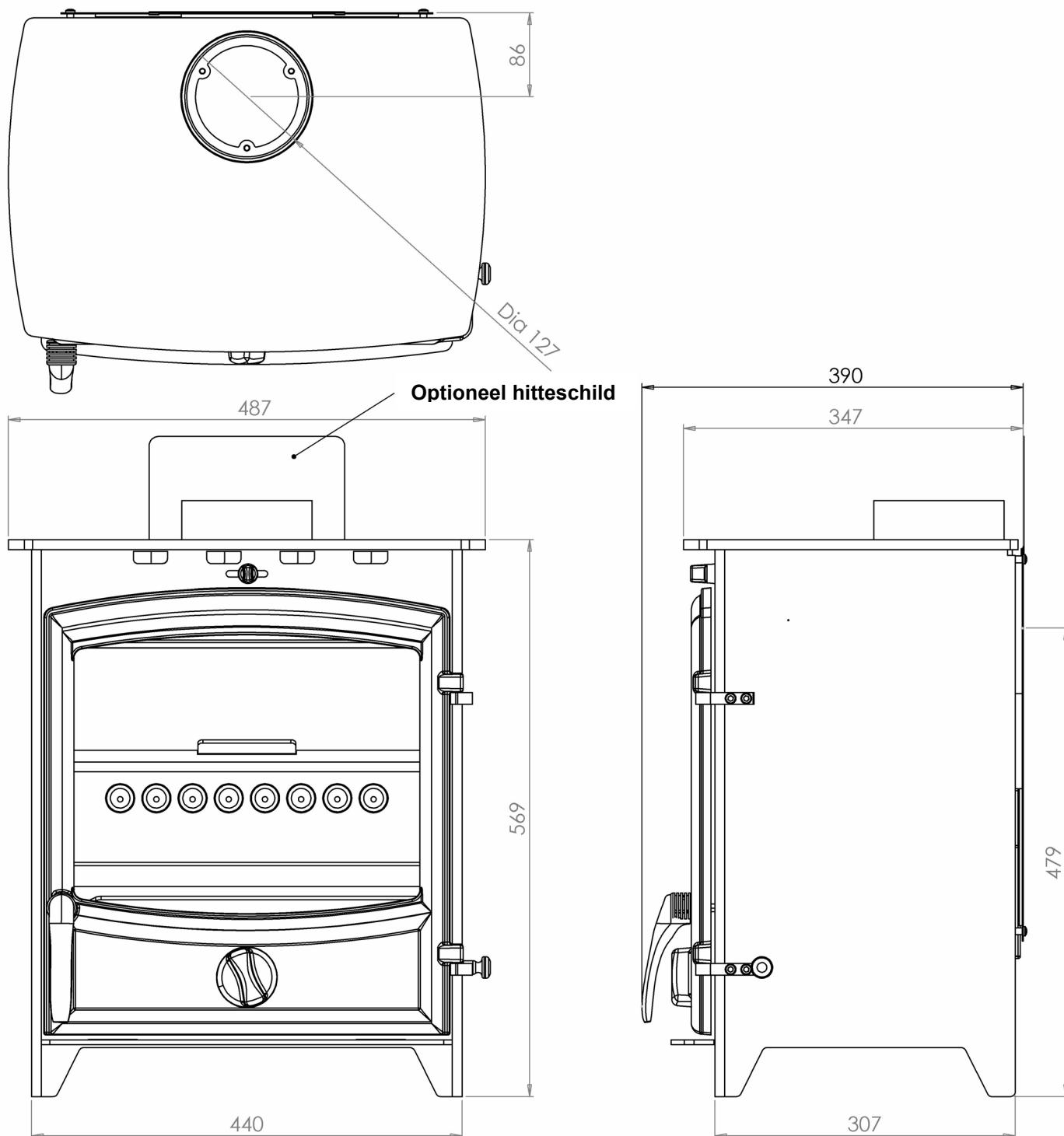
Alle afmetingen worden in mm weergegeven. Deur van FQ-versie weergegeven.





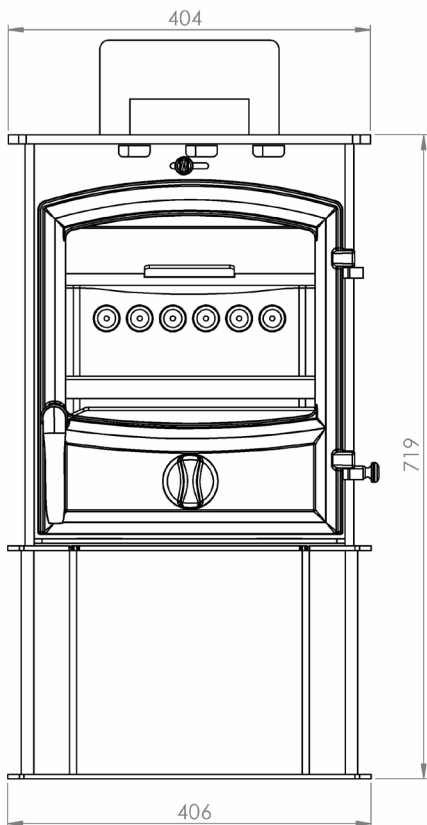
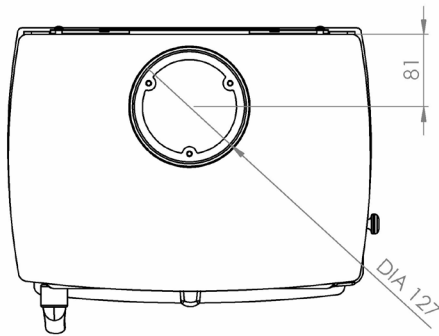
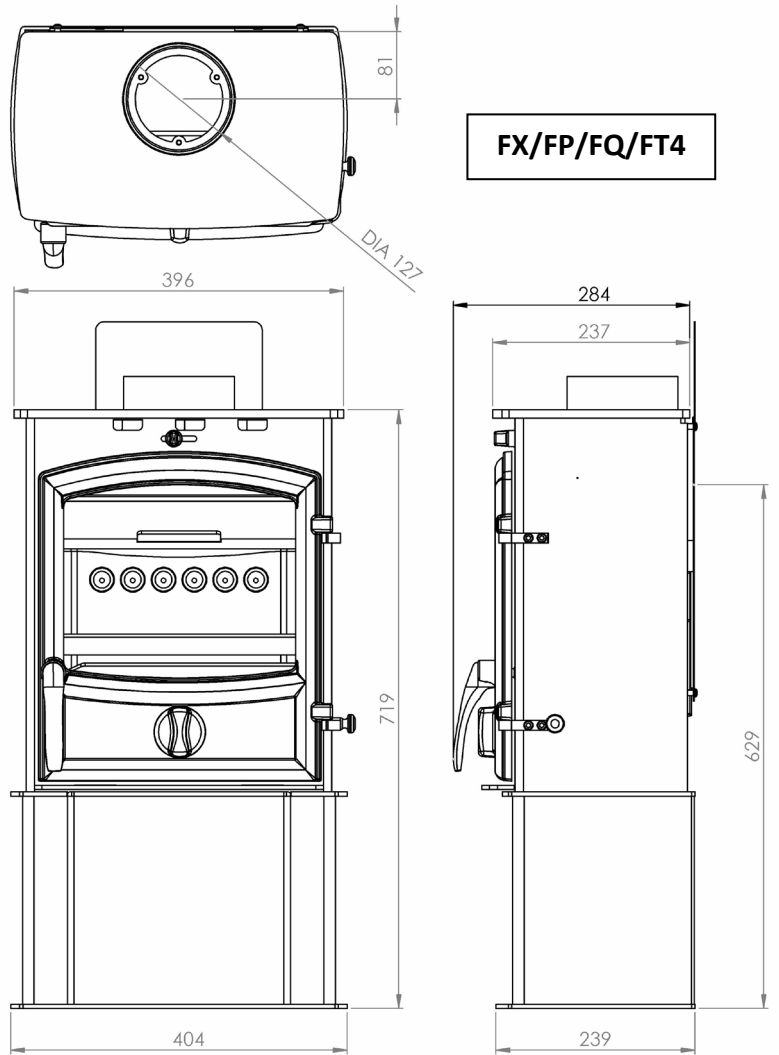
## 9.4 Belangrijkste afmetingen van de FX FP FQ FT 8-kachel

Alle afmetingen worden in mm weergegeven. Deur van FX-versie weergegeven.

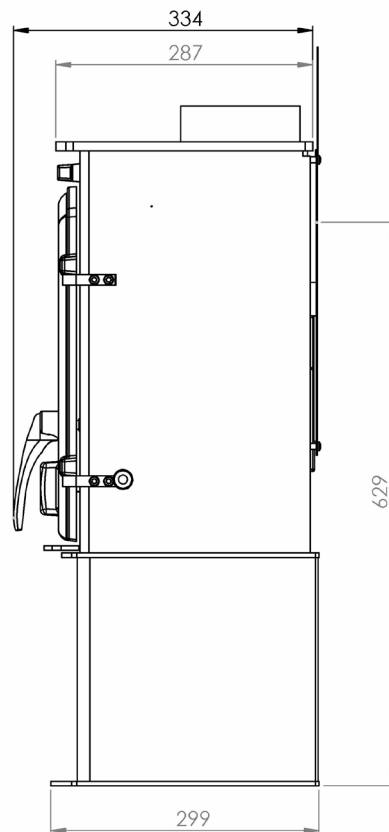


## 9.5 Belangrijkste afmetingen van de FX FP FQ FT 4 en 5 met houtopslagbakken

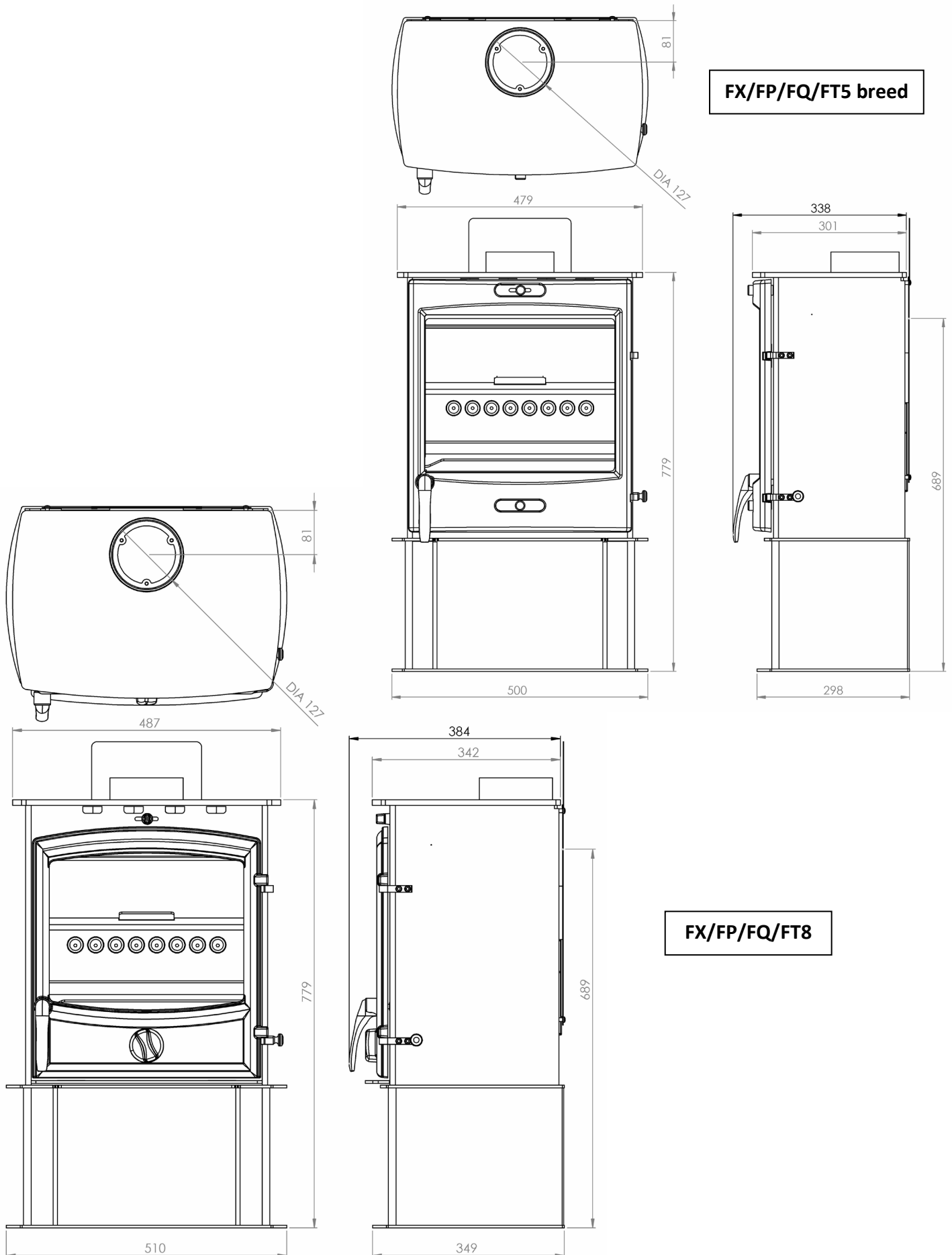
FX/FP/FQ/FT4



FX/FP/FQ/FT5



## 9.6 Belangrijkste afmetingen van de FX FP FQ 5 breed en 8 met houtopslagbakken



## **10.0 Veelgestelde vragen**

**1 Is er voor kachels een schoorsteen of een binnenplaat nodig?** Al onze kachels vereisen een geschikte schoorsteen of professioneel geïnstalleerd rookkanaalsysteem. Er is mogelijk al dan niet een binnenplaat nodig, afhankelijk van de staat van het rookkanaal. Alleen uw installateur kan dit bevestigen. Onze kachels hoeven niet verplicht over een binnenplaat te beschikken.

**2 Hoe maak ik de schoorsteen schoon?** U hebt een schoorsteenveger nodig om de schoorsteen te vegen. In bepaalde situaties is het essentieel dat een speciale schoorsteenveger een eigen toegangsdeur krijgt bij het installeren van de kachel. In veel situaties kan de schoorsteen door de vlamkast worden geveegd.

**3 Wie moet mijn kachel installeren?** Charlton & Jenrick wil graag dat u maximaal van uw apparaat kunt profiteren. Daarom is het essentieel dat de kachel op de juiste wijze wordt geïnstalleerd. We bevelen u ten zeerste aan uw kachel door een geschikte, gekwalificeerde installateur, d.w.z. HETAS, te laten installeren.

**4 Hoe kan ik de warmte-uitvoer regelen?** Elke kachel is uitgerust met verschillende luchtregelingen, waarmee u de warmte-uitvoer gemakkelijk kunt bedienen. De uitvoer kan tevens worden gevarieerd door de grootte van de houtblokken en de gestookte hoeveelheid.

**5 Wat voor garantie krijg ik?** Charlton & Jenrick zal enig onderdeel dat faalt (onder normale gebruiksomstandigheden) binnen 12 maanden na aankoop gratis vervangen. Verbruiksartikelen, zoals glas, binnenplaten van de vlamkast of kachelkabel en kleefmiddelen, zijn niet gegarandeerd. We accepteren geen claims voor gevolg- of incidentele aansprakelijkheid als gevolg van een defect in het product. **Als uw monteur een probleem met de kachel oplost dat geen verband houdt met een defect in het product, zijn er voorrijkosten van toepassing.**

**6 Waar kan ik reserveonderdelen krijgen?** Uw lokale kachelretailer levert met alle plezier reserveonderdelen en geeft u enige andere informatie die u nodig hebt. Of neem contact op met Charlton & Jenrick.

**7 Is het veilig om de deuren tijdens het stoken open te laten?** Voor de veiligheid en warmte-efficiëntie moeten de deuren dicht blijven. Deze kachels zijn niet bedoeld of goedgekeurd voor gebruik met geopende deuren.

**8 Waarom rookt de kachel na het aansteken?** Een rookkanaal met te weinig luchtstroom is bijna zeker de oorzaak van een rokende kachel. Controleer ook of er voldoende ventilatie aanwezig is. Als de rook door het openen van een raam of deur ophoudt, dan is gebrek aan ventilatie waarschijnlijk de hoofdoorzaak. Een gekwalificeerde installateur moet zowel een rookdruk- als stroomtest uitvoeren voordat de kachel wordt geïnstalleerd, om de integriteit van het rookkanaal vast te stellen.

**9 Waarom moet ik mijn kachel laten 'inlopen'?** Steek om te beginnen een serie kleine vuren over een periode van een paar dagen aan om de verfafwerking de tijd te geven om uit te drogen. De kachel is afgewerkt met een uiterst hittebestendige verf. De afwerking kan worden gerenoveerd met kachelverf die bij uw kachelretailer verkrijgbaar is. Als de kachel niet goed wordt 'ingelopen', kan de verf verkleuren en afbladderen.

**10 Wat is overgloeien?** Overgloeien is oververhitting van uw kachel doordat het vuur te fel brandt. Uw kachel mag nooit worden gebruikt op een manier die overgloeien veroorzaakt. Overgloeien kan worden veroorzaakt door het overbeladen van de kachel met brandstoffen of de luchtregelingen volledig openlaten of de kachel stoken met lekkende of defecte deurbelafdichtingen. Als een deel van de kachel roodheet gloeit, dan is er sprake van overgloeien en moet uw luchtregeling onmiddellijk worden aangepast om de luchtstroom naar de kachel te verkleinen. Overgloeien kan permanente schade aan het apparaat veroorzaken, die niet door de garantie wordt gedekt.

---

**Charlton & Jenrick Ltd**  
Unit D Stafford Park 2, Telford, Shropshire, TF3 3AR  
**T: 0044 1952 200444 F: 0044 1952 200480**  
A Charlton and Jenrick Group Company