

POÊLES ET INSERTS À BOIS



Charlton & Jenrick^{LD}

POÊLES ET INSERTS À BOIS

Bienvenue chez
Charlton & Jenrick

Nous sommes ravis de vous présenter ce nouveau catalogue d'appareils à bois destiné au marché français. Chez Charlton & Jenrick, nous investissons massivement dans le développement de toutes nos gammes de poêles et inserts afin de vous proposer un plus grand choix de produits et des performances plus élevées que jamais – le tout entièrement agréé par la norme Ecodesign 2022. Vous découvrirez dans ce catalogue une fine sélection de notre gamme d'appareils Fireline et Purevision.

Les appareils de chauffage au bois représentent aujourd'hui une option de chauffage efficace, économique et à faible émission de carbone. Contrairement aux anciens modèles, ils sont désormais caractérisés par une vision passionnante des flammes.

Parallèlement à cela, notre industrie participe à la campagne mondiale pour l'amélioration de la qualité de l'air. Le résultat se traduit par l'accréditation Ecodesign accordée par l'Official Stove Industry Alliance (SIA).

Ces dernières années, nous avons davantage œuvré en vue de réduire les émissions de particules. C'est pourquoi chaque poêle C&J atteint désormais un des deux indices les plus élevés du label de certification clearSkies, à savoir l'indice 4 ou 5 (voir page 4 pour plus d'informations). Le remplacement d'un foyer ouvert ou d'un vieux poêle contribue à l'amélioration de la qualité de l'air et vous pouvez en toute confiance choisir l'un de nos poêles sachant qu'ils figurent parmi les meilleurs appareils à faibles émissions. Désormais plus propres, nos poêles à bois revendiquent résolument l'avenir.

Le rendement énergétique de nos poêles se situe entre 77 % et 83 %, mais ce n'est pas tout puisque nos procédés de maintien de vitre propre et de double combustion font partie intégrante du

processus de combustion à faible émission (voir page 3 pour plus d'informations). Tous les modèles de la gamme atteignent facilement tous les critères d'émissions Ecodesign 2022 et les critères clearSkies de niveau 5. Ces résultats sont le fruit de nombreuses années d'un travail soigné, accordé à chaque appareil, depuis sa création jusqu'à sa livraison.

Chaque modèle est unique, il est entièrement pensé et dessiné en 3D CAO au Royaume-Uni et bénéficie de matériaux de pointe et des toutes dernières techniques de production comme la découpe laser CNC. Chaque poêle allie la fonte, l'acier inoxydable, le verre céramique, les matériaux réfractaires et des revêtements thermo-résistants de haute qualité pour vous offrir un produit résolument solide et durable sur lequel vous pouvez compter. Nos poêles sont conçus et fabriqués conformément aux normes Qualité ISO 9001 et aux normes du management environnementale ISO 14001. La conception et la fabrication des poêles C&J sont basées sur la performance et le respect de l'environnement.

Afin d'obtenir le plein potentiel et les faibles émissions de nos poêles, nous vous recommandons d'utiliser uniquement un combustible de haute qualité.

Charlton & Jenrick^{LD}

Charlton & Jenrick fabrique des appareils de chauffage britannique (foyers et poêles à gaz, électriques et à combustibles solides). Depuis sa création en 1986, notre entreprise ne cesse de se développer et possède dorénavant plusieurs marques parmi les leaders de l'industrie en couvrant tous les créneaux du secteur des poêles et cheminées.

Le siège de Charlton & Jenrick à Telford, se situe à deux pas du berceau de la révolution industrielle à Coalbrookdale et du site du patrimoine mondial d'Ironbridge où les origines mêmes de l'industrie moderne ont été forgées. Il s'avère incroyablement satisfaisant d'être issu de la grande histoire industrielle britannique en dessinant, développant et produisant des poêles à combustible solide pour chauffer les ménages du monde entier.

Nos poêles à gaz, électriques et à bois sont vendus via un réseau dédié de plus de 400 magasins dans tout le Royaume-Uni.

Depuis 2023, nous sommes le deuxième plus grand fabricant et fournisseur du marché britannique du chauffage secondaire (foyers et poêles à gaz, électriques et à combustibles solides) avec des exportations vers 13 pays.

Peter Mintoft
Directeur général | Charlton & Jenrick



SOMMAIRE

- 4 Comment maximiser le potentiel de votre poêle
- 6 Purevision™ Déflecteur actif

Appareils Purevision™ avec
Déflecteur actif :

- 8 Poêle BPV 5W
- 10 Poêle BPV85
- 12 Poêle BPVR
- 14 Poêle LPV8

Déflecteur
actif

Appareils Fireline™:

- 16 Insert FPI8
- 18 Dimensions appareils et options
- 23 Données techniques

Double combustion

Notre système de profilage d'air tertiaire breveté se traduit par une double combustion permettant un minimum d'émissions et un rendement élevé requis pour respecter ou dépasser la directive européenne Ecodesign 2022.

Tous nos modèles Purevision et Fireline sont équipés de ce procédé breveté de profilage de l'air tertiaire dans la chambre de combustion, le tout privilégiant des flammes bien définies et une combustion propre et complète.

Maintien de vitre propre

L'air secondaire contribue à la propreté de combustion dans le poêle tout en produisant une vision haute définition des flammes. Ce système unique d'arrivée d'air assure la distribution automatique de l'air à partir d'une simple manette pour garder la vitre propre et maintenir une vision claire des flammes.

Cette caractéristique se conjugue avec celles de nos poêles Purevision pour atteindre les certifications clearSkies indice 4 ou 5, ce qui dépasse les exigences minimales fixées par la directive Ecodesign 2022.



Le détail de la garantie et ses conditions
sont consultables sur le site internet:
<http://www.charltonandjenrick.com/fr/>

COMMENT MAXIMISER LE POTENTIEL DE VOTRE POÊLE

Ravitaillement de votre poêle

Placez les bûches au milieu du feu, sans toucher l'arrière, les côtés ou la vitre. Cela vous permettra de garder la vitre et les parois réfractaires propres et optimiser la vision des flammes avec un feu central.

Pour l'allumage, placer le gros bois en bas, le petit bois dessus puis les allume-feux tout en haut pour procéder à un allumage inversé. Ensuite, rechargez en bois que lorsqu'il n'y aura plus que des braises sans flammes.

Utilisez vos gants de protection lorsque vous actionnez la poignée de porte, les manettes d'arrivée d'air de votre poêle et lorsque vous placez des bûches dans le foyer. Les gants sont conçus pour protéger vos mains le temps requis pour placer soigneusement la bûche et éviter de heurter les briques arrière et latérales. Ne jetez jamais les bûches dans le feu.



Pourquoi le bois sec ?

Le bois sec produit moins de fumée et davantage de chaleur. Il est donc beaucoup plus propre et respectueux de l'environnement.

Un taux d'humidité élevé augmente la pollution, produit un rendement médiocre et provoque la formation de bistre dans votre poêle et conduit.



Le meilleur bois

Le meilleur bois de chauffage pour votre poêle est un bois dur (chêne, hêtre, frêne, bouleau et autres arbres à feuilles) sous forme de bûches affichant un taux hygrométrique inférieur à 20% au cœur de la bûche.

Inconvénients du charbon de chauffage

- Formation de cristaux sur la vitre
- Corrosion du poêle et conduit
- Achat plus fréquent des pièces de rechange
- Risque d'endommager les chemises réfractaires
- Réduit la durée de vie de l'appareil

Les combustibles à ne pas utiliser

- Le charbon ménager
- Le bois peint ou traité
- Le papier journal et le carton
- Le bois humide
- Le bois de récupération (palettes).



Description du Label Émissions et Performance

Au Royaume-Uni, clearSkies est le nouveau label objectif et indépendant de certification en matière d'émissions et de performance énergétique pour les poêles et foyers à combustible solide. Ce label est similaire au label Flamme Verte en France.

Créé à l'origine par la Stove Industry Alliance (SIA) et désormais déclaré organisme indépendant, clearSkies a pour objectif de stimuler le développement d'appareils plus propres et plus efficaces. Il est au service de tous les fabricants de poêles et foyers à combustible solide.

Le conseil d'administration de clearSkies est composé de professionnels de l'industrie, dont des représentants de la SIA, des consultants et des universitaires spécialisés dans la qualité de l'air et la bioénergie.

Indices clearSkies – Description :

Les appareils agréés clearSkies sont classés de l'indice 2 (niveau minimum) jusqu'à l'indice 5 (maximum) en fonction de leur taux d'émissions.

Tranquillité d'esprit assurée - présente et future

Tous les poêles C&J atteignent au minimum l'indice 4 clearSkies et la grande majorité atteint l'indice 5, d'où l'assurance totale que votre investissement dans un de nos poêles à bois est synonyme de performance et de technologie de pointe.

Charlton & Jenrick est fier de faire partie des membres fondateurs du label clearSkies.

Stockage du bois de chauffage

Le bois doit être stocké dans un endroit sec, ventilé et à l'abri de la pluie.

Si vous faites sécher vous-même votre bois de chauffage, entreposez les bûches fendues soit dans un local ventilé, soit à l'extérieur mais protégées des remontées d'humidité (sur palette par exemple) et bâchées uniquement sur le dessus pour garder une ventilation.

Il faut en moyenne 18 mois de séchage pour atteindre un taux d'humidité proche des 20 %.



Comment entretenir votre installation

Ramonage du conduit

Il est important de faire ramoner votre conduit de fumée au minimum deux fois par an. Une fois au milieu de votre période de chauffe et une fois avant ou après cette période. Le ramonage régulier de la cheminée réduit les risques de bistrage et corrosion.

Nettoyage de la vitre

Utilisez un nettoyant spécial pour vitres de poêle ou un journal imbibé de vinaigre pour nettoyer votre vitre. N'utilisez jamais de matière ou substance abrasive.

Nettoyage du poêle et ses accessoires

Il convient de retirer les cendres bloquées en retirant les parois de la chambre de combustion au moins une fois par an.

Utilisés régulièrement, les accessoires sont également sujets à l'usure. Assurez-vous de les nettoyer pour les maintenir en bon état de fonctionnement et améliorer leur longévité.

Scannez le code QR pour accéder à notre guide d'entretien ►



SIA
STOVE INDUSTRY ASSOCIATION

La SIA (Stove Industry Alliance) a fait appel au cabinet d'études, Kiwa Gastec, dont le rapport a montré que les poêles Ecodesign modernes à combustion propre, y compris ceux de la gamme Purevision et Fireline, contribuaient à la réduction des émissions de particules jusqu'à 90% par rapport à un feu ouvert, et de 80 à 84 % par rapport à un ancien poêle.

L'importance de cette découverte a incité la SIA à mettre en place un label Ecodesign afin de promouvoir les poêles respectant les critères d'efficacité et d'émissions. Depuis 2017, les principaux fabricants de poêles, y compris Charlton & Jenrick, veillent à ce que tous les nouveaux modèles de poêles à bois répondent aux normes environnementales européennes en matière d'émissions de particules.

Charlton & Jenrick a investi dans la conception et le développement de la gamme de poêles Purevision et Fireline Ecodesign Ready dès 2013 en vue du futur durcissement de la réglementation, et tous les poêles commercialisés à partir de 2017 répondent à ce critère de certification.

Ce faisant, de nouvelles idées et techniques d'optimisation de la combustion ont été perfectionnées pour aboutir à un brevet couvrant le système d'arrivée d'air tertiaire, ainsi que plusieurs autres innovations, ajoutées dans nos produits.

Vous pouvez vous équiper d'un appareil C&J en toute sécurité, sachant que tous les poêles Purevision et Fireline décrits dans notre brochure sont certifiés **SIA Ecodesign Ready**, en plus de répondre aux critères plus stricts du label clearSkies.

En vue d'améliorer l'expérience d'utilisation et l'adaptabilité du produit, nous avons lancé une innovation Charlton & Jenrick unique dans notre gamme de poêles Purevision. Notre système de déflecteur actif amenuise toute frustration éventuelle lors de l'amorçage ou du ravitaillement du poêle en privilégiant la circulation libre dans le conduit de fumée lorsqu'elle est nécessaire, mais en rétablissant automatiquement les conditions idéales du foyer pendant le fonctionnement normal.

Par un après-midi d'hiver froid quoi de mieux que d'allumer son poêle à bois et de se détendre à la lueur d'une chaleur relaxante à l'approche de la soirée. Une colonne d'air froid, dense et statique peut se former à l'intérieur d'un conduit externe quand les conditions calmes et glaciales provoquent une égalisation à l'intérieur et à l'extérieur du conduit.

Les conduits de fumée fonctionnent uniquement quand l'air chaud ascendant et moins dense monte à l'intérieur, tout en aspirant l'air frais par le bas du poêle. Si la colonne d'air interne au conduit est statique et froide et que la densité reste la même, alors elle ne bougera pas tant qu'elle n'aura pas été expulsée.

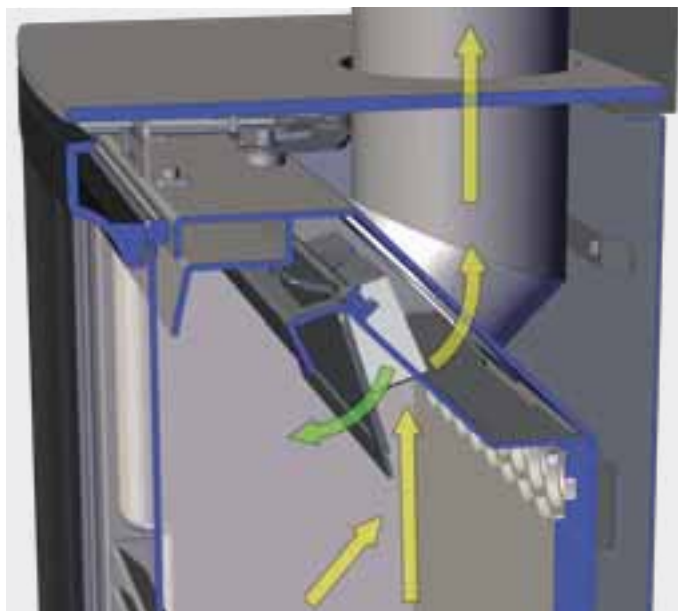
Dans cette situation, l'amorçage du poêle est souvent difficile et lent puisque tous les poêles modernes hautement efficaces rejettent moins de chaleur perdue dans le conduit de fumée, d'où un démarrage lent avec davantage de fumée et d'émissions produites que souhaité.



Purevision Réglages de la commande du déflecteur actif

Savoir maîtriser cette inertie du flux de fumée dans des conditions difficiles était autrefois l'apanage des compétences et de la technique issues de nombreuses années de pratique. Aujourd'hui, il n'y a rien de plus simple grâce au nouveau système de déflecteur actif Purevision. Si la météo l'exige, il suffit de régler la tirette en position d'amorçage (IGN) pour ouvrir la voie de fumées dédiée dédiée, ce qui permet d'envoyer le flux d'air chaud directement dans le conduit de fumée et d'accélérer les gaz de combustion.

Une fois le feu allumé et le lit de combustion bien établi, le retour de la tirette en position automatique (AUTO) aura pour effet d'ouvrir le conduit de fumée lorsque la porte du poêle est ouverte, ce qui facilitera l'évacuation rapide des fumées lors du rechargement.

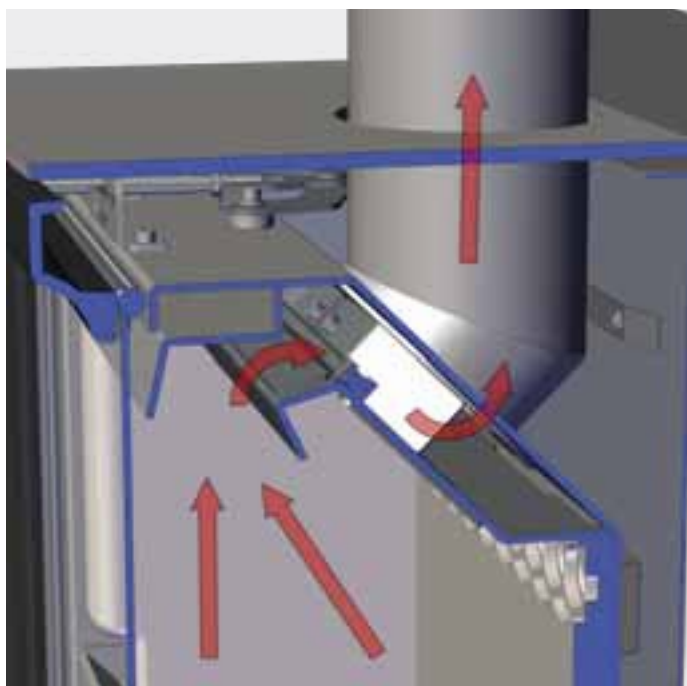


Déflecteur ouvert – flux d'amorçage

Une fois la porte refermée, les conditions d'évacuation des gaz de combustion dans le foyer sont restaurées de manière optimale par le mécanisme à tirette, ce qui permet d'obtenir un rendement thermique élevé et une combustion complète. Dès lors que le conduit d'évacuation est chaud et que le dispositif de déflexion n'est plus requis, la tirette sera placée en position fermée (CLOSED), ce qui aura pour effet de remettre le déflecteur à l'état statique jusqu'à ce que son activation soit à nouveau requise.

Fabriqué en acier inoxydable de haute qualité résistant et épais, le système a été conçu pour sa facilité d'entretien et sa longévité. Les aspects pratiques pour le ramonage et le

nettoyage n'ont pas été oubliés, car le déflecteur a été conçu pour garantir son démontage sans outils (comme pour les autres éléments de la chambre de combustion). Une réflexion et une intention de conception considérables ont également été consacrées à la facilité de configuration et de réglage.



Déflecteur fermé – fonctionnement normal

Un mécanisme à rouleaux en acier inoxydable massif, rétractable par ressort, propulse le canal du déflecteur entre l'ouverture et la fermeture et se règle facilement avec un seul filetage prévu en haut de la chambre de combustion. Le déflecteur actif C&J est livré de série sur tous les poêles Purevision.

Au vu du nombre croissant de nouveaux poêles à bois et de conduits extérieurs posés dans les habitations, notre dispositif innovant est très efficace à chaque fois que l'égalisation de la température ou la résistance au démarrage du flux de fumée est susceptible de se produire. Même dans les habitations où il est peu probable que des difficultés de ce type se produisent, pourquoi hésiter et se passer de ce dispositif installé sur mesure, alors qu'il est disponible dans toute la gamme Purevision ? Une haute performance est désormais monnaie courante avec les poêles conformes à la norme Ecodesign, tandis que la facilité d'utilisation, la flexibilité, l'adaptabilité et les solutions innovantes sont toujours recherchées - le

Scannez le code QR pour voir comment le déflecteur actif fonctionne et contribue au bon fonctionnement du poêle ▶

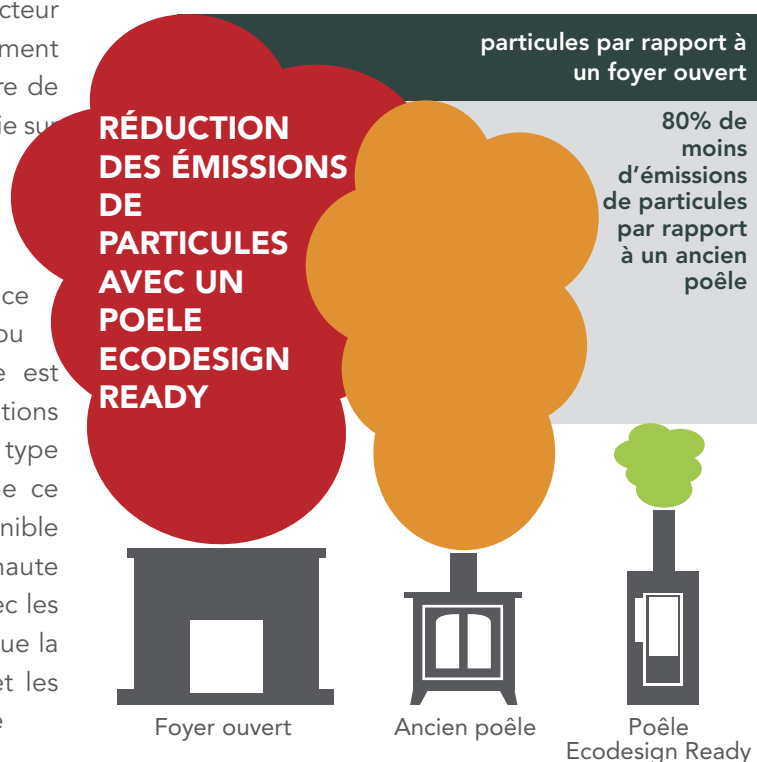


déflecteur actif de Purevision vous apporte tout cela et bien plus encore.

Cette technologie nous a permis de répondre à toutes les législations en vigueur y compris EcoDesign 2022 et le label clearSkies.

Les poêles agréés SIA Ecodesign 2022 sont extrêmement efficaces par rapport aux poêles plus anciens, comme le montre l'infographie ci-dessous de la Stove Industry Alliance.

Le label clearSkies constitue le programme de certification objectif et indépendant relatif aux émissions et à la performance énergétique des poêles à combustible solide.



Purevision™

POÊLE À BOIS BPV5W

Puissance: 5 kW Rendement: 82,2 % Bûches: 40 cm

Superbe poêle compact de 5 kW avec une belle vision des flammes. Il peut aussi bien se poser dans une cheminée existante qu'au sol pour une création.

- Plage de fonctionnement de 3,8 à 8 kW
- Déфлекteur actif unique pour un amorçage plus rapide et un rechargement plus facile
- Système de profilage d'air tertiaire breveté pour une double combustion propre et un rendement élevé
- Système de maintien de vitre propre performant
- Grande vitre pour une vision optimale de la flamme
- Les pieds réglables montés de série facilitent l'installation du poêle sur les sols irréguliers
- Intérieur en béton réfractaire coulé extrêmement résistant et autonettoyant
- Portes en fonte de haute qualité
- Poignée de porte en inox pour une prise en main plus froide
- Accessoire fourni avec son support pour faciliter la manipulation de la commande d'arrivée d'air
- Sortie de fumée sur le dessus ou à l'arrière
- Appareil étanche installable en maison neuve avec sa buse d'arrivée d'air frais optionnelle
- Des pieds et deux bûchers en option
- Garantie 12 ans sur le corps de chauffe et un an sur l'intérieur en béton réfractaire
-



BPV5W sans socle



BPV5W sur pieds



BPV5W sur bûcher court



BPV5W sur bûcher



BPV5W sur pieds



Défecteur
actif



BPV5W sur bûcher court

Purevision™

POÊLE À BOIS BPV85

Puissance: 8,5 kW Rendement: 76,7 % Bûches: 65 cm

Grand frère du BPV5W, ce poêle peut accueillir des bûches mesurant jusqu'à 65 cm. Sa puissance lui permet de chauffer de grandes surfaces.

- Plage de fonctionnement de 4,9 à 10 kW
- Déфлекteur actif unique pour un amorçage plus rapide et un rechargement plus facile
- Système de profilage d'air tertiaire breveté pour une double combustion propre et un rendement élevé
- Système de maintien de vitre propre performant
- Large vitre pour une vision panoramique des flammes
- Les pieds réglables montés de série facilitent l'installation du poêle sur les sols irréguliers
- Intérieur en béton réfractaire coulé extrêmement résistant et autonettoyant
- Portes en fonte de haute qualité
- Poignée de porte en inox pour une prise en main plus froide
- Accessoire fourni avec son support pour faciliter la manipulation de la commande d'arrivée d'air
- Sortie de fumée sur le dessus ou à l'arrière
- Appareil étanche installable en maison neuve avec sa buse d'arrivée d'air frais optionnelle
- Des pieds et deux bûchers en option
- Garantie 12 ans sur le corps de chauffe et un an sur l'intérieur en béton réfractaire



BPV85 sans socle



BPV85 sur pieds



BPV85 sur bûcher court



BPV85 sur bûcher



Défecteur
actif



BPV85 sur bûcher

Purevision™

POÊLE À BOIS BPVR

Puissance: 5 kW Rendement: 76,8 % Bûches: 30 cm



BPVR sur bûcher sans porte basse

Dans la catégorie des poêles cylindrique, le BPVR est l'un de ceux qui propose la plus belle vision du feu. Ceci grâce à sa grande vitre incurvée mais aussi grâce à la qualité de combustion qu'il propose.

- Plage de fonctionnement de 3,2 à 6,8 kW
- Déflecteur actif unique pour un amorçage plus rapide et un rechargement plus facile
- Système de profilage d'air tertiaire breveté pour une double combustion propre et un rendement élevé
- Système de maintien de vitre propre performant
- Large vitre incurvée pour une vision à 180°
- Intérieur en béton réfractaire coulé extrêmement résistant et autonettoyant
- Ouverture de porte extra large pour faciliter le nettoyage et l'entretien
- Poignée de porte en inox pour une prise en main plus froide
- Accessoire fourni avec son support pour faciliter la manipulation de la commande d'arrivée d'air
- Sortie de fumée sur le dessus ou à l'arrière
- Appareil étanche installable en maison neuve avec sa buse d'arrivée d'air frais optionnelle
- Deux pieds et deux bûchers avec ou sans porte
- Garantie 12 ans sur le corps de chauffe et un an sur l'intérieur en béton réfractaire



BPVR sur bûcher court avec porte basse



BPVR sans socle



BPVR sur pied central court



BPVR sur pied central

Purevision™

POÊLE À BOIS LPV8

Puissance: 8 kW Rendement: 76,5 % Bûches: 55 cm

Moderne et esthétique, le poêle Purevision LPV8 créer un point focal d'exception grâce à ses trois côtés vitrés pour une vision des flammes sous tous les angles. Il est disponible sur pieds, sur bûcher, sur piédestal et également en pose murale.

- Plage de fonctionnement de 5,9 à 9 kW
- Déфлекteur actif unique pour un amorçage plus rapide et un rechargement plus facile
- Système de profilage d'air tertiaire breveté pour une double combustion propre et un rendement élevé
- Système de maintien de vitre propre performant
- Poêle vitré sur trois faces pour une vision des flammes où que vous soyez dans la pièce
- Intérieur en béton réfractaire coulé extrêmement résistant et autonettoyant
- Sortie de fumée sur le dessus ou à l'arrière
- Appareil étanche installable en maison neuve avec sa buse d'arrivée d'air frais optionnelle
- Des pieds, un piédestal avec tiroir, un bûcher et un système de fixation murale en option
- Réglettes d'arrivée d'air noires – acier inoxydable en option
- Garantie 12 ans sur le corps de chauffe et un an sur l'intérieur en béton réfractaire

Scannez ce code QR
pour voir le LPV8 en
fonctionnement ▶



LPV8 sans socle



Finition inox des trois
manettes en option

LPV8 sur pieds



LPV8 sur pieds



LPV8 sur piédestal avec tiroir



LPV8 sur bûcher



LPV8 avec fixation murale

Fireline™

— INSERT À BOIS FPI8

Puissance: 8 kW Rendement: 78,4 % Bûches: 54 cm

Avec son design classique, mais contemporain, l'insert FPI8 est doté d'une large vitre qui lui confère une belle présence dans la pièce. La chambre de combustion peut recevoir des bûches de plus de 50 cm de longueur, ce qui se traduit par une combustion plus longue et un chauffage plus efficace.

- Plage de fonctionnement de 5,5 à 11 kW
- Le système breveté de maintien de vitre propre TTi de nos appareils de la gamme Fireline est composé d'un système autorégulateur capable de fournir une combustion propre tout en réduisant les émissions de CO et de particules. Ce système confère une haute efficacité et une vitre exceptionnellement propre
- Système d'arrivée d'air tertiaire pour la double combustion avec réglage du tirage
- Large vitre
- Poignée de porte en inox pour une prise en main plus froide
- Porte en fonte de haute qualité
- Construction en acier de 5 et 10 mm d'épaisseur profilée au laser et soudée en continu pour plus de solidité et une longue durée de vie
- Intérieur en béton réfractaire coulé extrêmement résistant et autonettoyant
- Bac à cendres et accessoires en inox
- Cadre de finition disponible avec trois ou quatre côtés et en recouvrement 25 ou 50 mm.
- Garantie 7 ans sur le corps de chauffe et un an sur l'intérieur en béton réfractaire



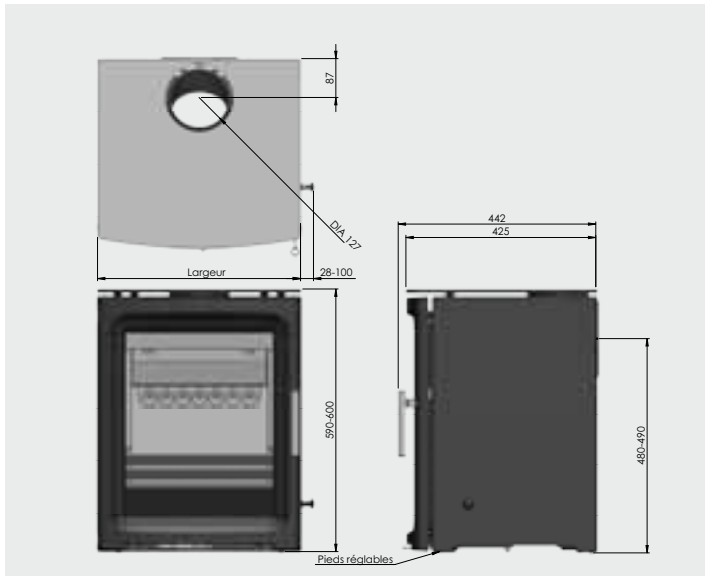
FPI8 avec un cadre à 4 cotés et un recouvrement de 50 mm



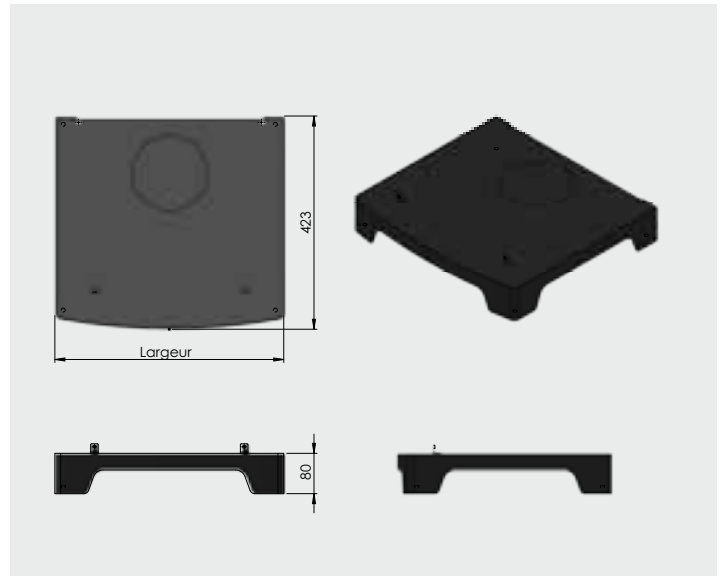
FPi8 avec un cadre à 4 cotés et un recouvrement de 25 mm



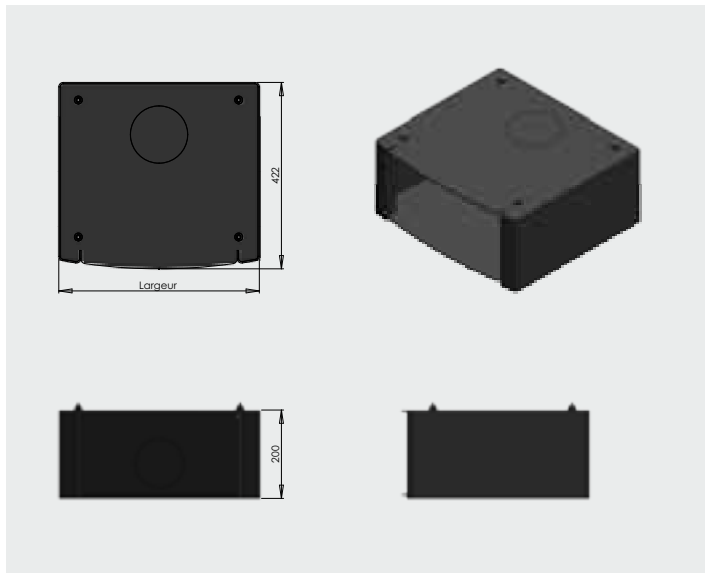
DIMENSIONS DES POÊLES ET SOCLES



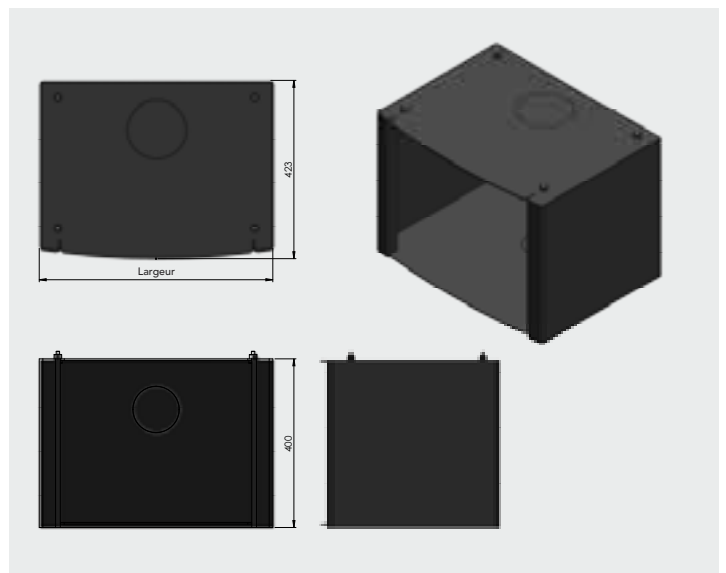
BPV5W sans socle – Largeur : 554 mm



Pieds pour BPV5W – Largeur : 554 mm

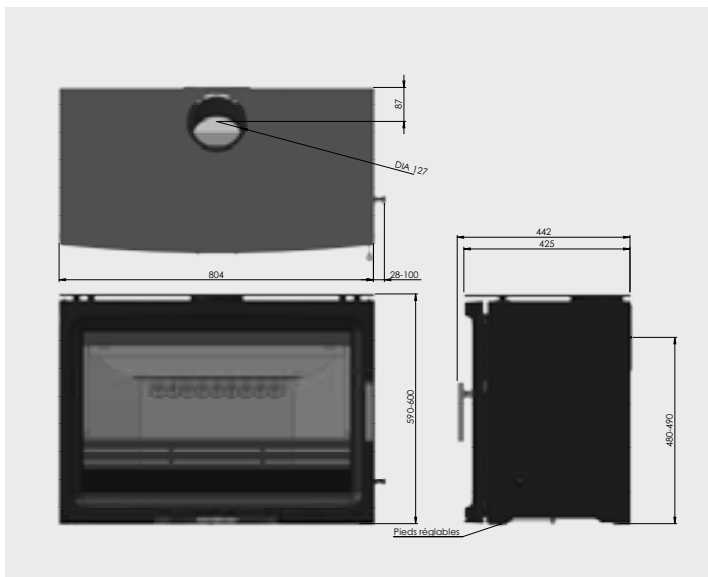


Bûcher court pour BPV5W – Largeur : 554 mm

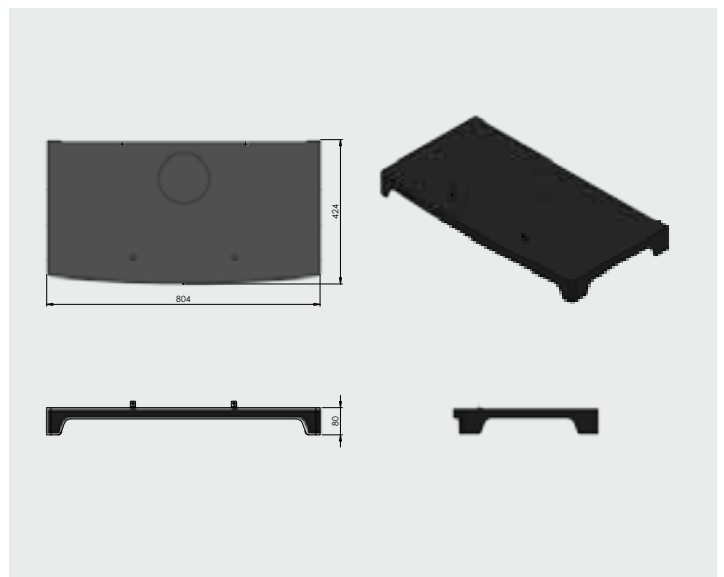


Bûcher pour BPV5W – Largeur : 554 mm

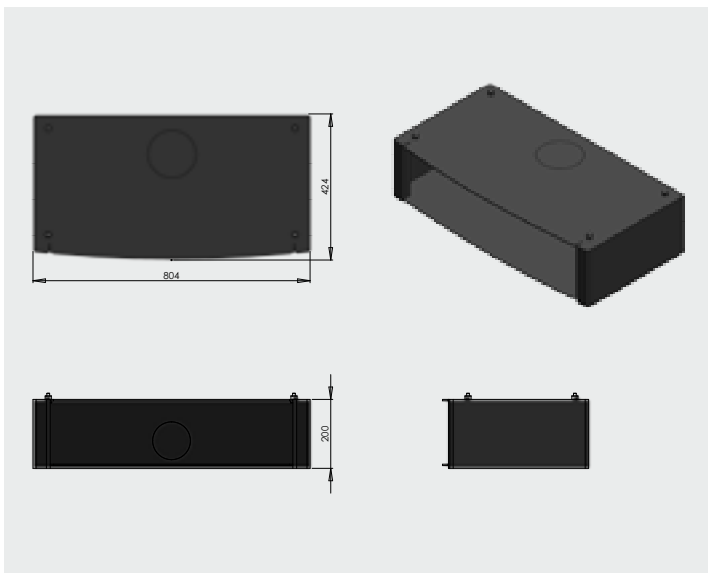




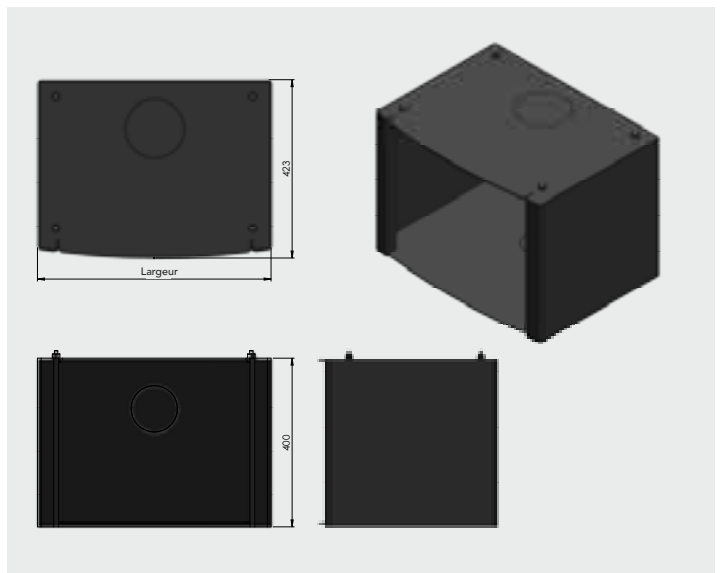
BPV85 sans socle



Pieds pour BPV85



Bûcher court pour BPV85



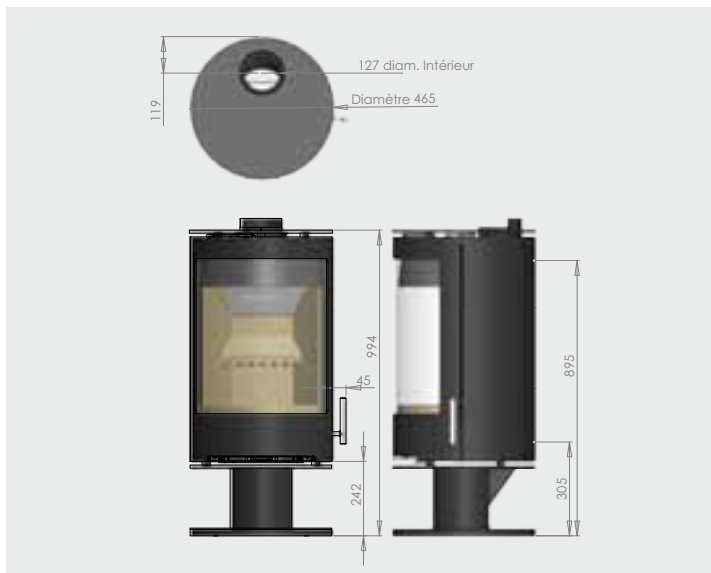
Bûcher pour BPV85 – Largeur : 804 mm



DIMENSIONS DES POÊLES ET SOCLES



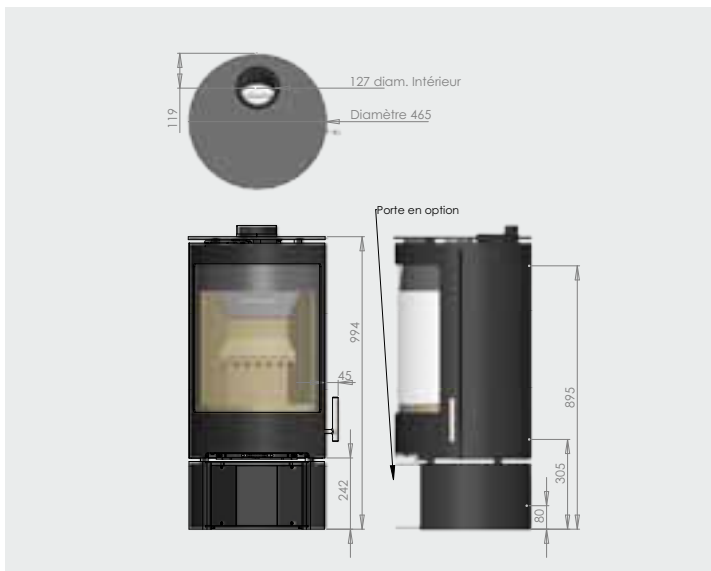
BPVR sans socle



BPVR sur pied central court



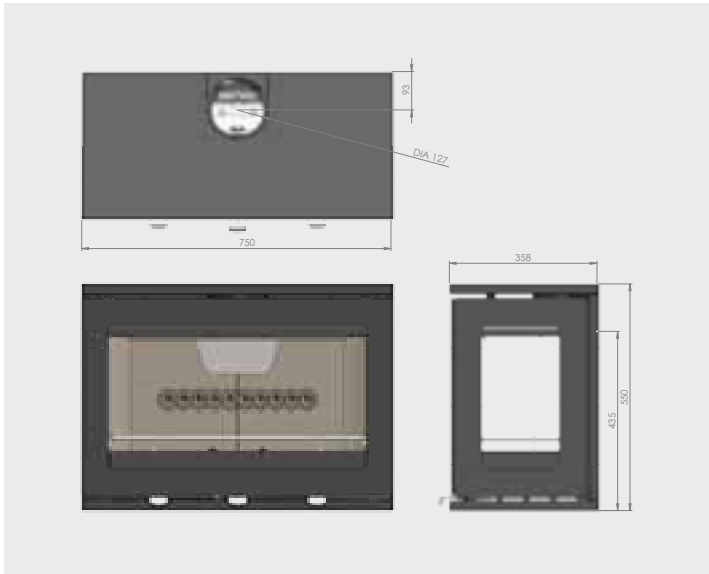
BPVR sur pied central



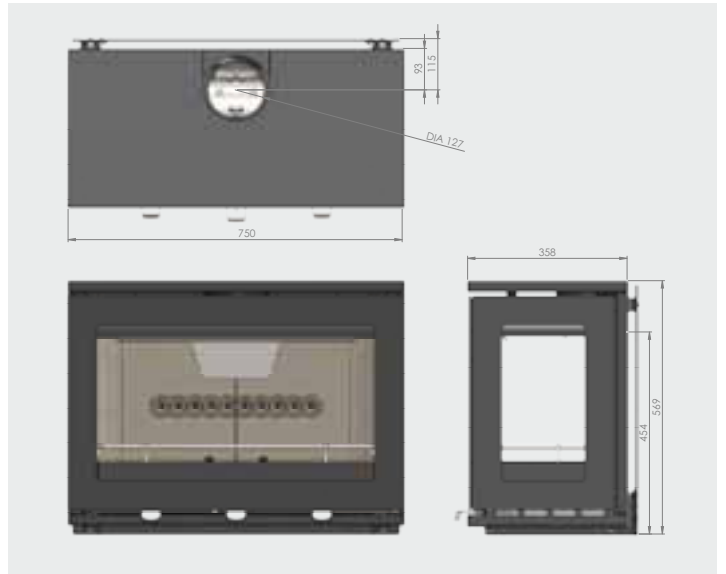
BPVR sur bûcher court



BPVR sur bûcher



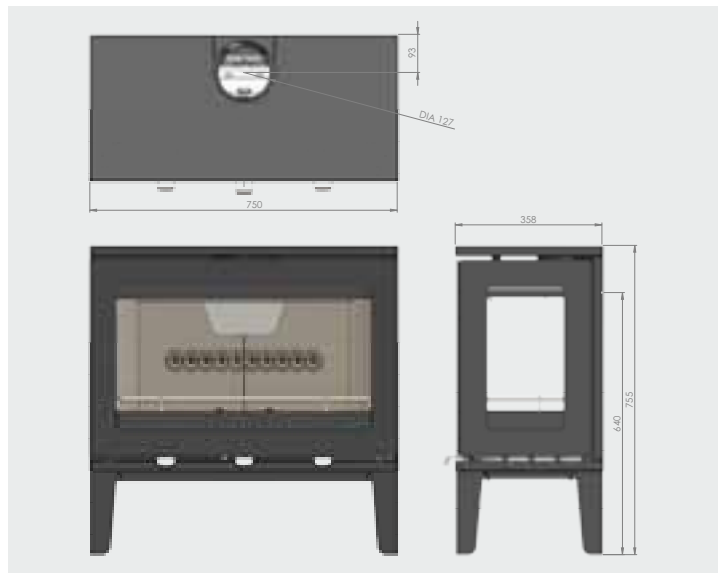
LPV8 sans socle



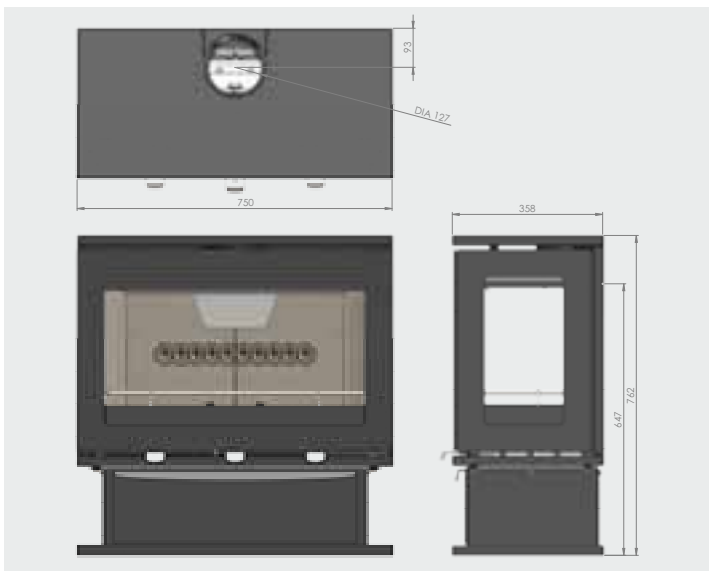
LPV8 avec fixation murale



LPV8 sur bûcher



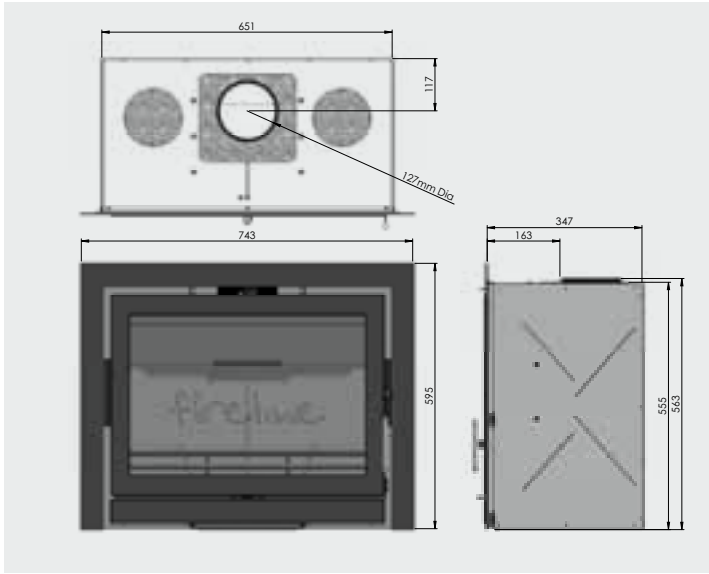
LPV8 sur pieds



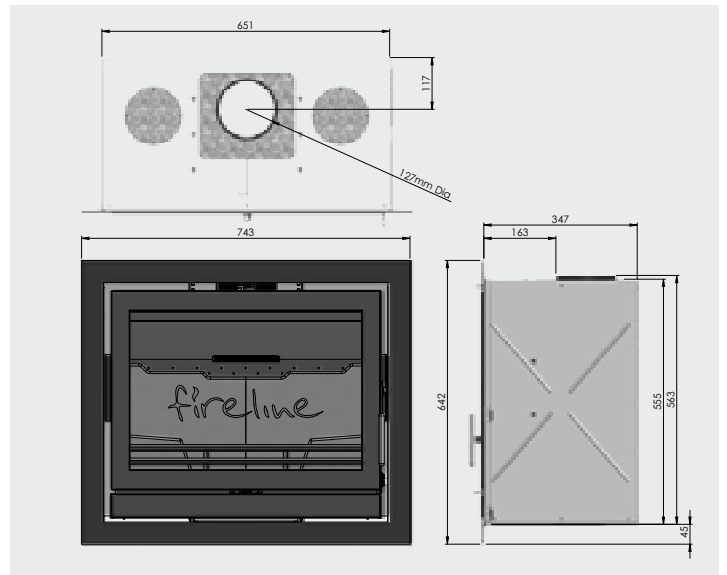
LPV8 sur piédestal



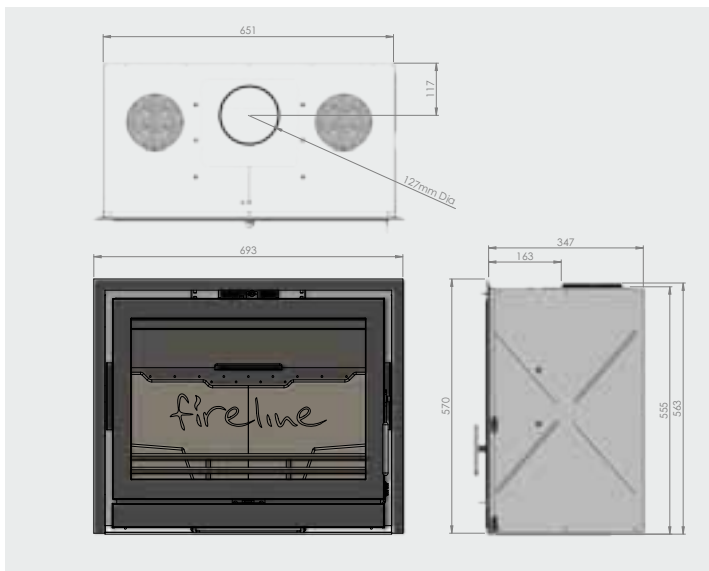
DIMENSIONS DES INSERTS



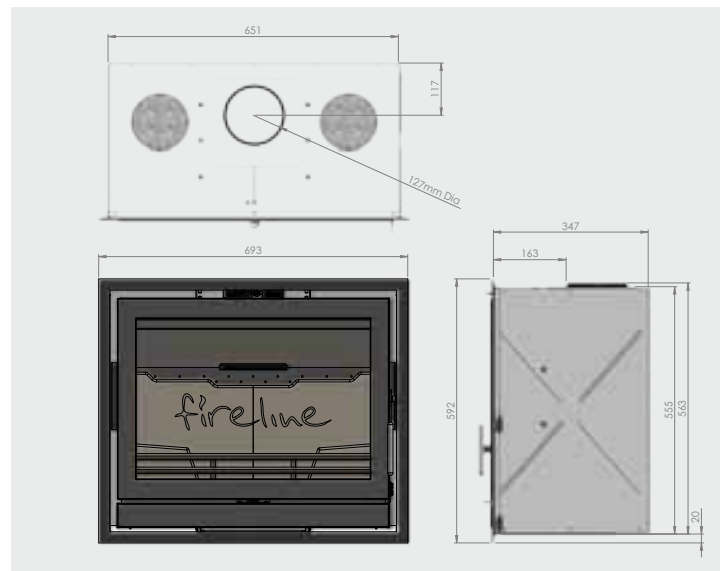
FPi8 avec cadre à 3 cotés de 50 mm



FPi8 avec cadre à 4 cotés de 50 mm



FPi8 avec cadre à 3 cotés de 25 mm



FPi8 avec cadre à 4 cotés de 25 mm

MODÈLE	BPV5W	BPV85	BPVR	LPV8	FPI8
Informations produit					
Combustible	Bois*	Bois*	Bois*	Bois	Bois*
Longueur maxi de bûche	40 cm	65 cm	30 cm	55 cm	54 cm
Norme	EN 13240	EN13240	EN 13240	EN 13240	EN 13229
Poids de l'appareil	108 kg	139 kg	94 kg	119 kg	105 kg
Finition	Noir	Noir	Noir	Noir	Noir
Porte	Fonte	Fonte	Acier	Acier	Fonte
Corps	Acier	Acier	Acier	Acier	Acier
Chambre de combustion	Béton réfractaire	Béton réfractaire	Béton réfractaire	Béton réfractaire	Béton réfractaire
Performances produit					
Puissance nominale déclarée	5 kW	8.5 kW	5 kW	8 kW	8 kW
Plage de puissance approximative	3,8-8 kW	4,9-10 kW	3,2-6.8 kW	5-9,9 kW	5,5-11 kW
Rendement	82,2 %	76,7 %	76,8 %	76,5 %	78,4 %
CO	1000 mg/nm ³ 0,08 %	1250 mg/nm ³ 0,10 %	1250 mg/nm ³ 0,10 %	1500 mg/nm ³ 0,12 %	625 mg/nm ³ 0,05 %
Émission de poussières (mg/nm ³)	10	19	13	30	15
NOx (mg/nm ³)	128	96	86	90	83
COV (mg/nm ³)	61	76	45	63	27
Efficacité énergétique saisonnière	72,2 %	66,7 %	66,8 %	66,5 %	68,4 %
Compatibilité maisons neuves	Oui	Oui	Oui	Oui	Non
Classe d'efficacité énergétique	A+	A	A	A	A
Indice ClearSkies	5	4	5	4	5
Installation et dimensionnement					
Diamètre de la sortie de fumées	127mm	127mm	127mm	127mm	127mm
Position de la sortie de fumées	Dessus ou arrière	Dessus ou arrière	Dessus ou arrière	Dessus ou arrière	Dessus
Diamètre de la buse d'arrivée d'air frais	100 mm (en option)	100 mm (en option)	100 mm (en option)	100 mm (en option)	-
Position de la buse d'arrivée d'air frais	Arrière ou dessous	Arrière ou dessous	Arrière ou dessous	Arrière ou dessous	-
Diamètre de la sortie d'air chaud	-	-	-	-	2 x 100 mm
Température des fumées	274 °C	363 °C	302 °C	330 °C	331 °C
Débit massique des fumées	3,6 g/s	5,9 g/s	4,7 g/s	6,4 g/s	5,8 g/s
CO ²	12.1 %	11.8 %	9.8 %	10.8 %	12%
Dépression nécessaire à la buse	12 Pa	12 Pa	12 Pa	12 Pa	12 Pa
Distances de sécurité aux matériaux combustibles	Arrière 300 mm Côtés 250 mm	Arrière 300 mm Côtés 300 mm	Arrière 175 mm Côtés 600 mm	Arrière 450 mm Côtés 750 mm	Arrière : sans donnée Côtés 350 mm

* Appareil également compatible avec du charbon de chauffage (Consulter la notice et voir les inconvénients page 4)

POÊLES ET INSERTS À BOIS



 charltonandjenrick.com/fr

